

sondAs de contacto de resorte normalmente abiertas sonda de interruptor SF-265-F300

INTRODUCCIÓN A LA SONDA DE INTERRUPTOR

A [interruptor de sonda](#) es una combinación de receptáculo y sonda de contacto de resorte que normalmente está abierta, y después de un recorrido designado, el [Cambiar sonda](#) cierra. El uso más común de las sondas de conmutación es en la industria de pruebas de arneses de cables. La sonda de interruptor se utiliza para verificar la ubicación correcta de un terminal en un conector mientras se verifica también la fuerza de retención.

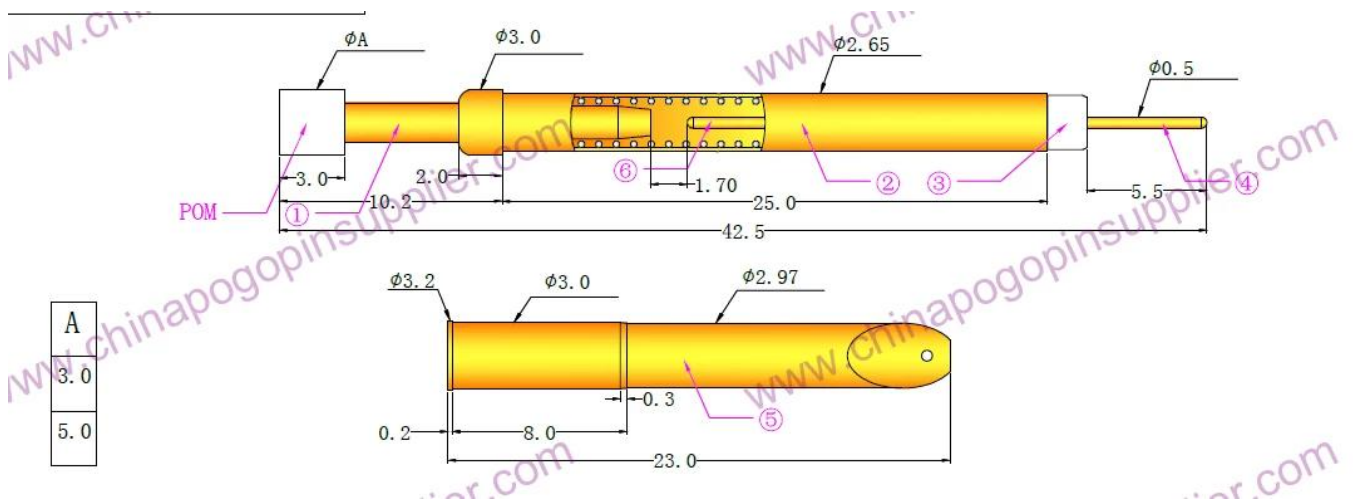
Las sondas de conmutación también verifican la presencia de componentes no conductores, como tapas para conectores o dispositivos en una placa de circuito. Las sondas SFENG pueden ofrecer diferentes tamaños estándar de sondas de conmutación.

SONDA DE INTERRUPTOR Especificación

Cambiar modelo de sonda	SF265-F300
Material del émbolo	Sea Cu, Au on Ni plateado
material del barril	Latón, chapado en Au on Ni
manguito de aislamiento	ojeada
Conexión de soldadura	Be Cu, chapado en Au on Ni
Receptáculo de la sonda del interruptor	latón, Au on Ni plateado
Primavera	SWP
Cambiar la condición de la sonda	normalmente abierto

Proporcionar tipos de soluciones de pasadores pogo de resorte para satisfacer diferentes entornos de prueba. Podemos producir de acuerdo con sus necesidades o dibujos de diseño o muestras, por lo que si tiene esta demanda, envíenos los dibujos o muestras que tenga y le cotizaremos lo antes posible.

***Producto Dibujo**



*SFENG OTROS PRODUCTOS

- a. Pasador con resorte (único) para pruebas de PCB, ICT, FCT, etc.
- b. Pin Pogo (conector) para establecer una conexión (generalmente temporal) entre dos placas de circuito impreso para cargar
- c. Sonda de doble extremo para pruebas de BGA y semiconductores;
- d. Pasador universal sin resorte, pasador de revestimiento, pasador LM con series QZ y VZ;
- e. Sonda de alta corriente, sonda de interruptor, aguja de capacitancia
- f. Terminal y receptáculo/enchufe;
- h. Otros componentes electrónicos relacionados, cable 30# OK, cerraduras Jig, POM, bisagra de hierro, etc.

*MOSTRACIÓN DE FÁBRICA

