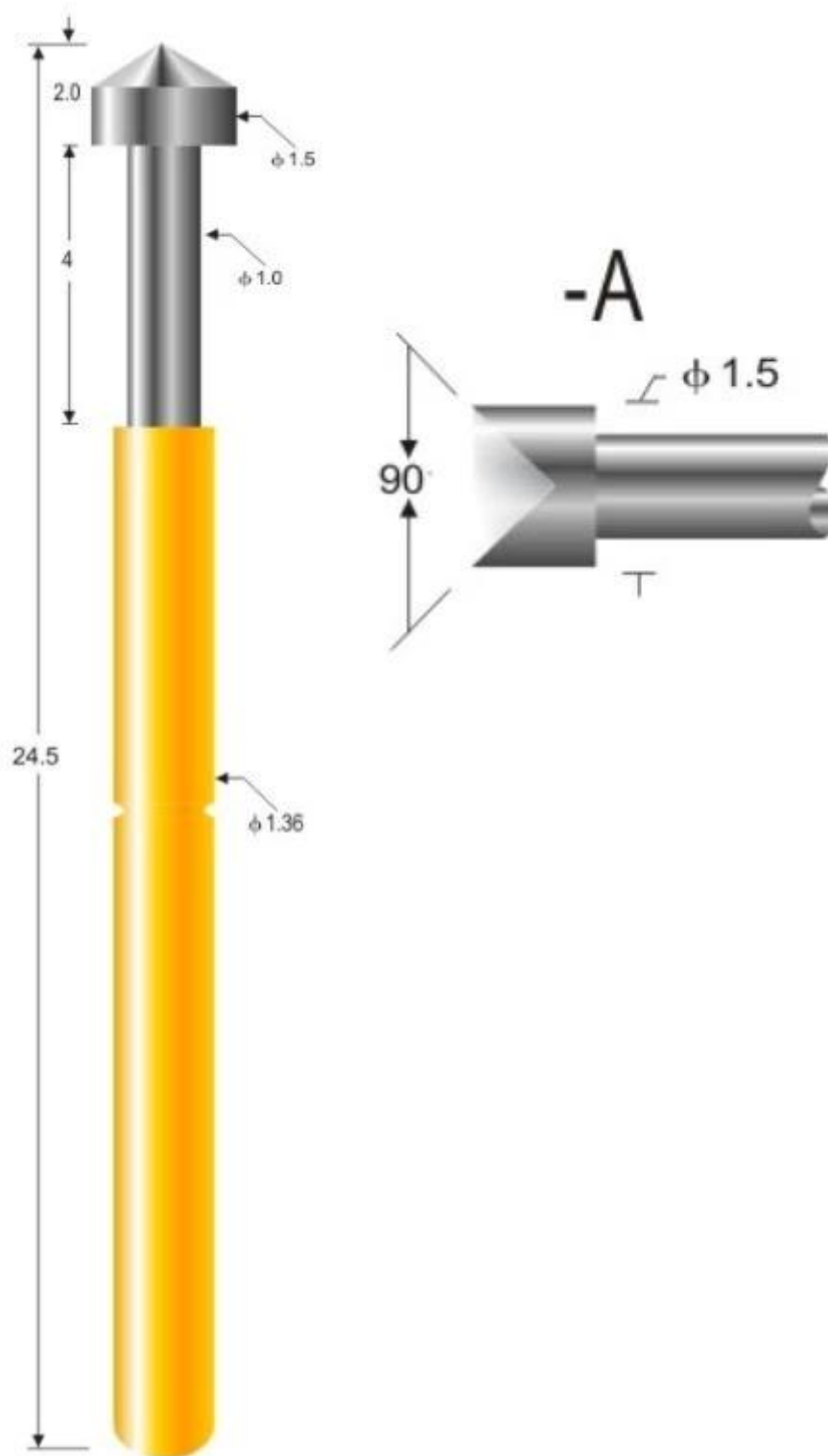


## ***Sobre nosotros***

SFENG fue fundada en 1984 y tiene su sede en Ningbo. Es una emPAGresa profesional que integra investigación, desarrollo, producción y ventas. ( [fábrica de sonda de prueba de PCB china](#) ) Los productos incluyen sonda de prueba de resote en circuito, sonda de prueba de resorte semiconductor, pin pogo de carga de batería y los accesorios relacionados. Los productos se utilizan ampliamente en tecnología, automóviles, energía, telecomunicaciones, productos médicos y otros productos electrónicos periféricos.

## ***Especificaciones del producto:***

Los usos comunes de las sondas de prueba de TIC incluyen: Pruebas de red, Análisis de protocolos, Pruebas de calidad de servicio (QoS), Pruebas de VoIP, Pruebas de seguridad .



### Descripción del Producto:

nombre del producto	sonda de prueba de PCB
Artículo No.	SF-P160-A
Material	Latón
Enchapado	Chapado en oro
Actual	3A
Fuerza de la primavera	200 g $\pm$ 20 % carga gf 3,0 mm
Tiempo de espera	7-10 días

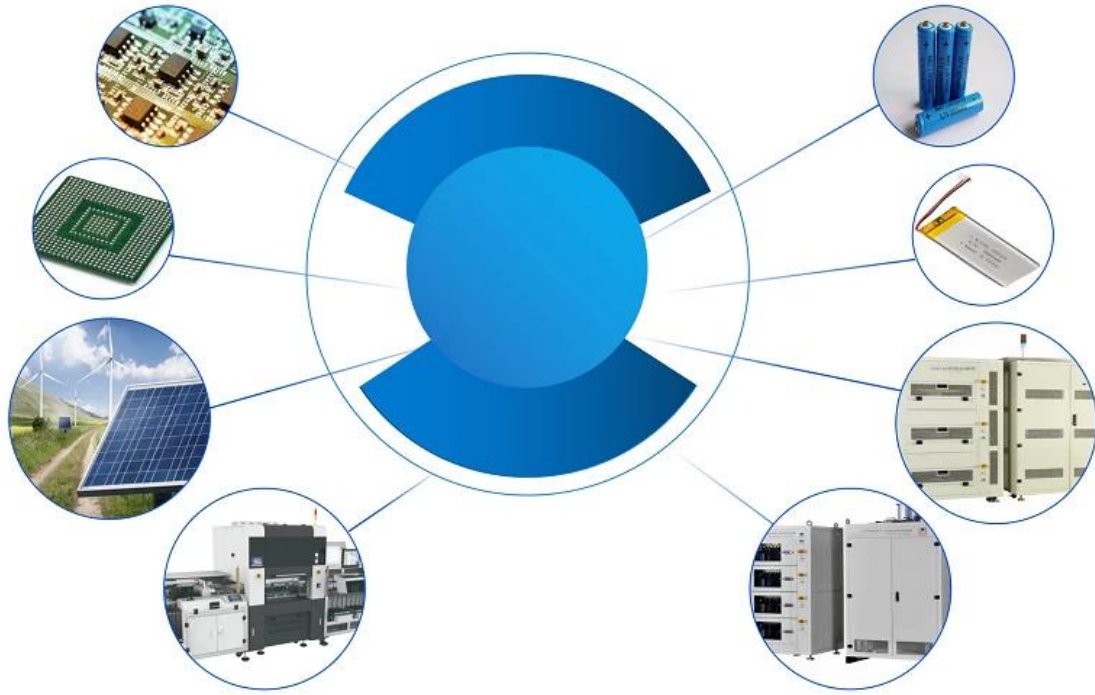
## *presentacion de producto*

**SFENG**  
The China's The World's



## *Solicitud*

Los cables coaxiales son utilizados principalmente por compañías telefónicas, operadores de cable y proveedores de servicios de Internet para transmitir comunicaciones de datos, video y voz a los hogares. También se utilizan cada vez más en las redes locales.



**Paquete:**



## **PREGUNTAS MÁS FRECUENTES:**

Q1. ¿Es usted un fabricante?

A1: Sí, somos un fabricante experimentado con nuestros propios moldes y líneas de producción.

Q2. ¿Qué tal la calidad de los productos?

A2: Nuestros técnicos y equipos de control de calidad prueban los productos uno por uno utilizando líneas de envejecimiento, dispositivos e instrumentos profesionales para garantizar la calidad de todos los productos.

Q3. ¿Qué tal el precio?

A3: Somos fabricantes y siempre ofrecemos a nuestros clientes los precios más competitivos.

Q4. ¿Cómo realizar un pedido?

A4: Póngase en contacto con el servicio en línea o envíenos un correo electrónico directamente. Le responderemos pronto con el precio del producto, las especificaciones, el embalaje, etc. Gracias.

Q5. ¿Puedo comprarle muestras?

A5: ¡Sí! Le invitamos a realizar un pedido de muestra para probar nuestra calidad y servicio superiores. Se aceptan muestras fijas.

Q6. ¿Puedo visitar su fábrica?

A6: Sí, bienvenido a visitar nuestra fábrica en el momento que más le convenga.

Q7. ¿Cómo puedo realizar pedidos OEM u ODM?

A7: Tenemos diferentes procesos de impresión para OEM diferente /ODM pedidos. P contacto de arrendamiento nosotros con servicio en línea or envíenos un correo electrónico directamente.

P8. ¿Cómo debo pagar? ¿Mis ordenes?

A8: Puedes pagar por T/T , L / C a primera vista Estaría disponible para bancos calificados y MOQ requerido para cada pedido.

## **Logística:**

Envío de pedido de muestra por DHL, UPS, FedEx, TNT, EMS, etc.

Para la entrega de pedidos masivos, puede ser opcional con términos de Exwork, FOB, CNF, CIF por aire o por mar según el transportista del comprador o el nuestro.



**Certificaciones**









**Exposición y Feria**



CIBF2021

苏州胜亿福睿电子科技有限公司  
Suzhou Shengyifurui Electronic Technology Co., Ltd

No.3B013

