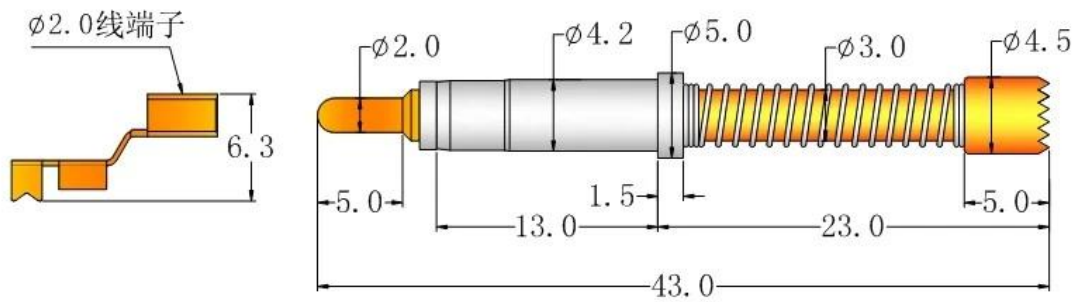


Imagen del producto

SFENG
The China's The World's



Dibujo



技术要求:

1. 未注尺寸公差按GB1804-79 10级精度执行;
2. 探针针头材料为铍铜, 针头硬度>40HRC;
3. 接触电阻<5mΩ, 额定电流12A;
4. 探针头部为尖齿结构, 约为6*6个齿; 采用钝化处理;
5. 针头平面度小于0.05mm;
6. 探针最大压缩行程≥9.0mm; 探针在压缩5mm时, 压力为600g;
7. 探针针轴表面镀金, 其中针头部分镀层 $\delta=0.5\mu\text{m}$, 其他部分镀装饰金;
8. 探针针套表面镀镍 尾部采用线端子链接。

					名稱		胜峰科技	
					SF-PH420X430-H4.5		说明: 1、所有尺寸的单位为mm	
							2、未注图示尺寸公差:	
							按GB1804-79 11级精度执行。	
标记	处数	更改文件号	签字	日期	图样标记	质量比例		
设计			标准化		S	A	4:1	
校对			审定					
审核			制图	HJQ				
工艺			日期	2020.1.10	共	1	页	第
							1	

Nuestro servicio

1. Podemos responder su consulta dentro de las 24 horas hábiles.
2. El diseño personalizado está disponible y los OEM son bienvenidos.
3. Podemos entregar los pines de sonda a nuestros clientes en todo el mundo con rapidez y precisión.
4. Podemos proporcionar el precio más bajo con productos de alta calidad a nuestro cliente.

Productos principales

Pasador con resorte (único) para pruebas de PCB, ICT, FCT, etc.

Pin Pogo (conector) para establecer la conexión entre dos placas de circuito impreso para aplicaciones de carga, localización, batería, semiconductores e interconexión;

Sonda de doble extremo para pruebas de BGA y semiconductores;

Pasador universal sin resorte, pasador de revestimiento, pasador LM con series QZ y VZ;

Sonda de alta corriente, sonda de interruptor, aguja de capacitancia;

Terminal y receptáculo/enchufe;

Otros componentes electrónicos relacionados, cable 30# OK, cerraduras Jig, POM, bisagra de hierro, etc.

Flujo de producción



1. Raw material warehouse



2. Lathe workshop



3. Assemble workshop



4. Quality inspection



5. Finished products



6. Packing

Imagen de embalaje



envío información

Standard products will be delivered out within 3 days. Customized products will be sent out within 15 days.

