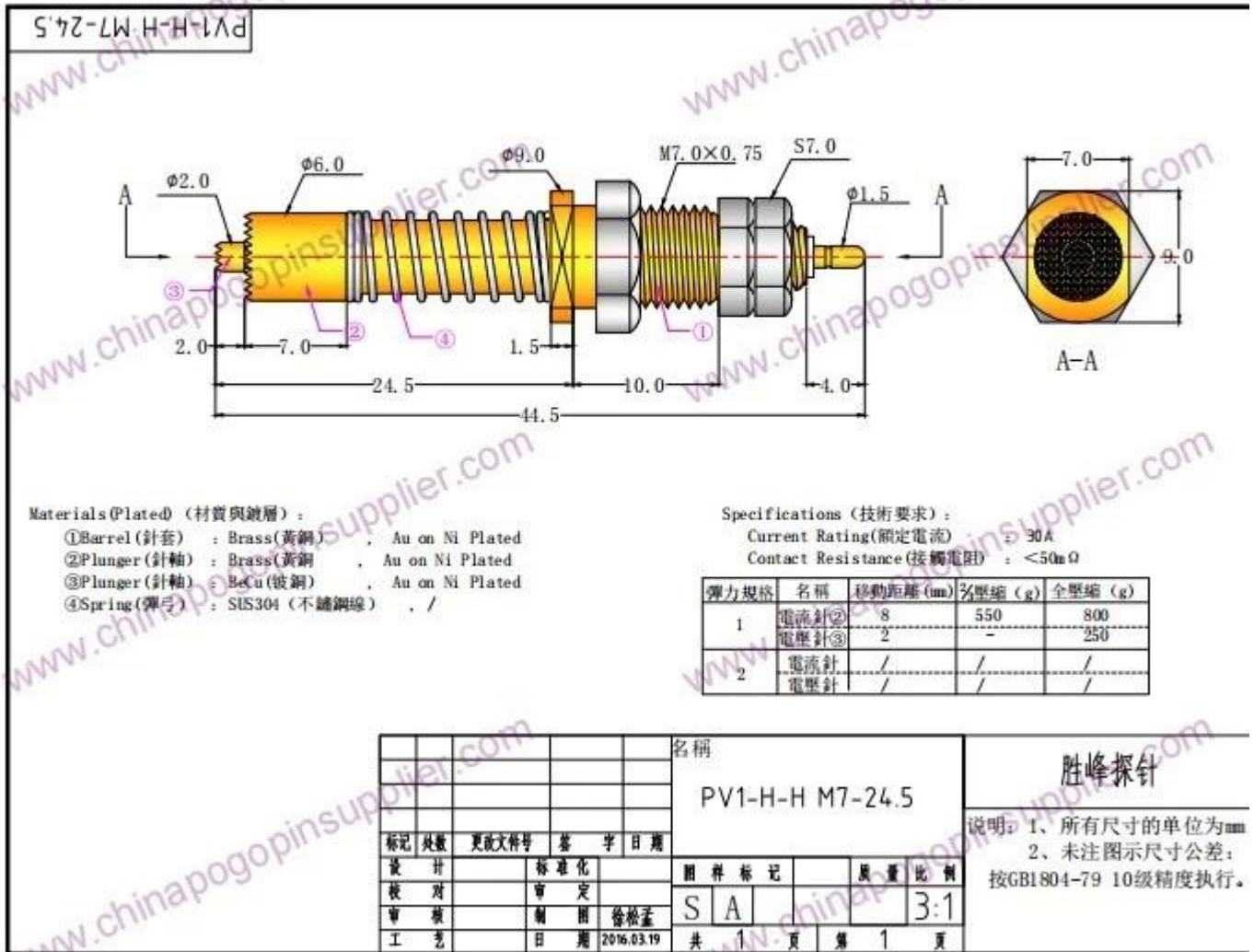


Sobre nosotros

SFENG fue fundada en 1984 y tiene su sede en Ningbo. Es una emPAGresa profesional que integra investigación, desarrollo, producción y ventas. (**Fabricante de resotes y contactos de batería china**) Los productos incluyen sonda de prueba de resorte en circuito, sonda de prueba de resorte de semiconductor, pin pogo de carga de batería y los accesorios relacionados. Los productos son ampliamente utilizados en tecnología, automóviles, energía, telecomunicaciones, médicos y otros productos electrónicos periféricos.

Especificaciones del producto:



Descripción del Producto:

Alta corriente Las sondas se caracterizan por un diseño de sonda específico con baja resistencia. El enfoque principal aquí es evitar un aumento de temperatura demasiado fuerte de las sondas o de los componentes individuales de la sonda y optimizar el contacto con el elemento de prueba.

nombre del producto	Sonda de alta corriente
Artículo No.	SF-PV1-H-H M7-24.5
Material	Latón

Enchapado	Recubrimiento de oro sobre níquel
Actual	30A
Muestras	Se pueden proporcionar muestras
Tiempo de espera	7-10 días

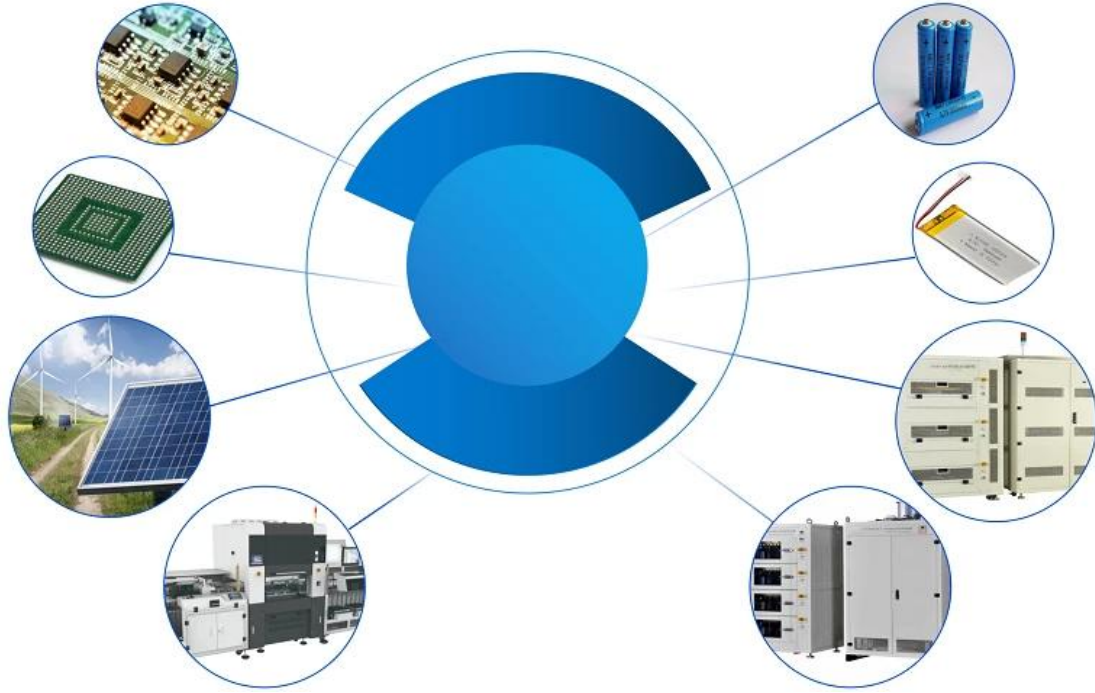
presentacion de producto

SFENG
The China's The World's



Solicitud

POGO PIN se usa a menudo en terminales de comunicación móvil, teléfonos celulares, ([conector de batería con resorte pogo pin](#)) relojes inteligentes, auriculares inalámbricos Bluetooth, automotrices, médicos, astroespaciales y otros productos electrónicos para conexiones de precisión.



Paquete:



PREGUNTAS MÁS FRECUENTES:

Q1.¿Es usted un fabricante?

A1: (**Proveedor de soluciones de alta corriente china**) Sí, somos un fabricante experimentado con nuestros propios moldes y líneas de producción.

Q2.¿Qué hay de la calidad de los productos?

A2: Nuestros técnicos y equipos de control de calidad prueban los productos uno por uno utilizando una línea de envejecimiento, dispositivos e instrumentos profesionales para garantizar la calidad de todos los productos.

Q3.¿Qué tal el precio?

A3: Somos un fabricante y siempre ofrecemos a nuestros clientes los precios más competitivos.

Q4.¿Cómo hacer un pedido?

A4: póngase en contacto con el servicio en línea o envíenos un correo electrónico directamente, le responderemos con el precio del producto, las especificaciones, el embalaje, etc. pronto. Gracias.

Q5.¿Puedo comprarles muestras?

A5: ¡Sí! Le invitamos a realizar un pedido de muestra para probar nuestra calidad y servicio superiores, m Se aceptan muestras fijas.

Q6.¿Puedo visitar su fábrica?

A6: Sí, le invitamos a visitar nuestra fábrica en su momento conveniente.

Q7.¿Cómo puedo hacer pedidos de OEM u ODM?

A7: tenemos diferentes procesos de impresión para OEM diferente /ODM pedidos . P contrato de arrendamiento nosotros con servicio en línea or envíenos un correo electrónico directamente.

P8. como debo pagar ¿Mis ordenes?

A8: Puedes pagar por T/T , L / C a primera vista estaría disponible para bancos calificados y MOQ requerido para cada pedido.

Logística:

Pedido de muestra enviado por DHL, UPS, FedEx, TNT, EMS, etc.

Para la entrega de pedidos en masa, puede ser opcional con términos de Exwork, FOB, CNF, CIF por aire o

por mar según el transportista del comprador o el nuestro.



Certificaciones





Exposición y Feria



CIBF2021

苏州胜亿福睿电子科技有限公司
Suzhou Shengyifurui Electronic Technology Co., Ltd

No.3B013

