

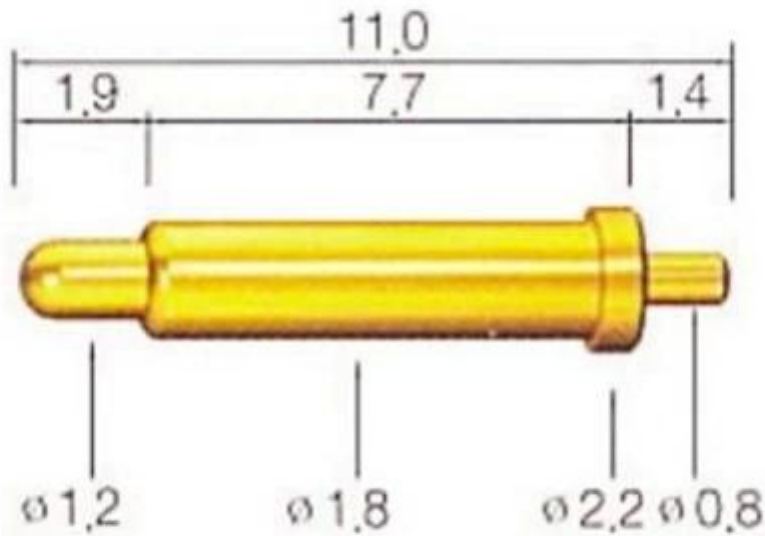
Especificación de producto

Marca de fábrica	SFENG
ITerm número	SF-Pogo pin
De la galvanoplastia	Chapado en oro
Plazo de ejecución	7 días laborables después del recibo de pago

Imagen del producto



SFENG
The China's The World's



WWW.SF-PROBE.COM

Nuestro servicio de

1. podemos responder a su solicitud dentro de 24 horas.
2. personalizado Hay diseño y OEM son agradables.
3. podemos entregar los pernos de punta de prueba a nuestros clientes en todo el mundo con velocidad y precisión.
4. podemos proporcionar el precio más bajo con productos de alta calidad a nuestros clientes.

principales productos

pasador de resorte (solo) para los PCB, las TIC, FCT pruebas etc;

Perno del Pogo (conector) para establecer la conexión entre los dos tableros de circuito de carga, localización, batería, Semiconductor & interconexión de aplicaciones;

doble sonda terminó para BGA y prueba de semiconductores;

Universal del perno sin pasador de abrigo, prender las LM serie QZ y VZ;

Sonda de corriente alta, interruptor sonda aguja la capacitancia;

Terminal & enchufe / enchufe;

Otros componentes electrónicos relacionados, alambre # 30 OK, cerraduras de Jig, POM, bisagra hierro etc..

Control de calidad



Spring exhausted tester	DC power supply	Current resistance tester
		
Microscope	Tensile strength tester	Spring tester
		

Foto de embalaje

