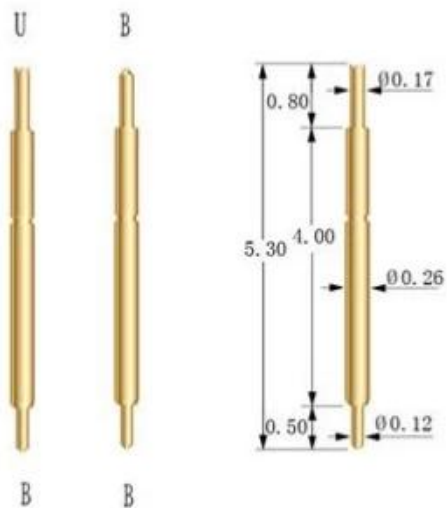
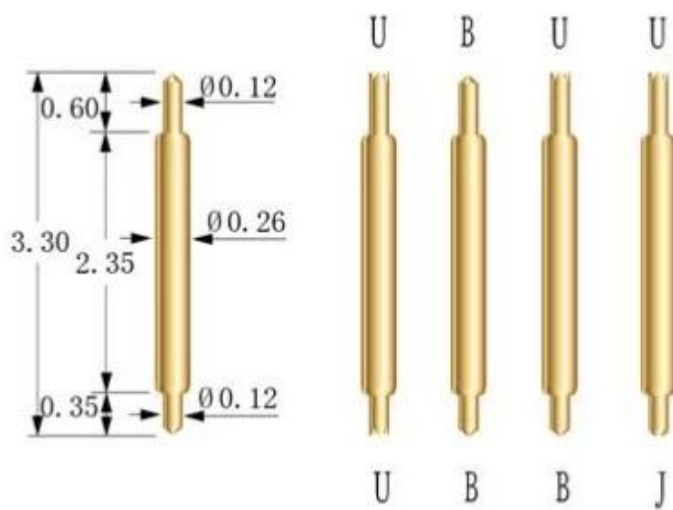


Image du produit

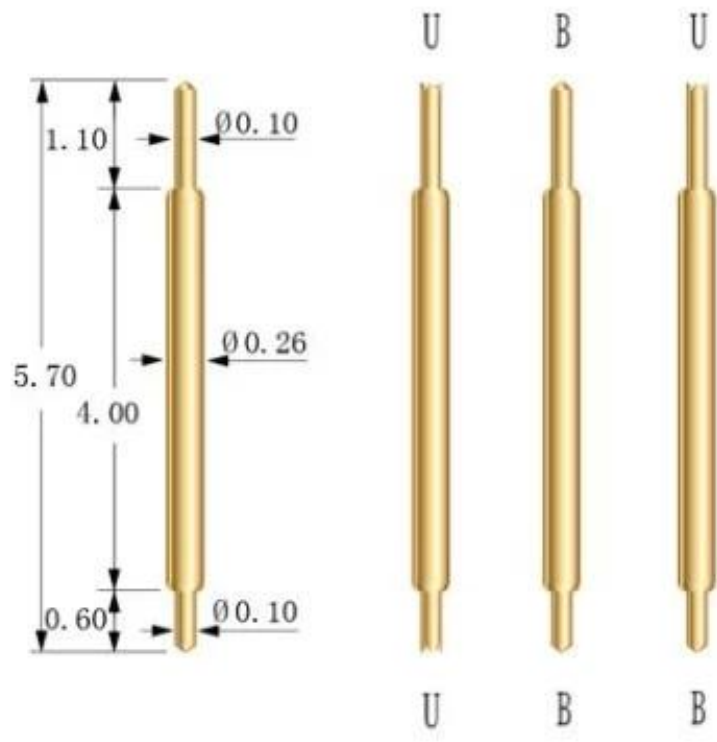
SF026B530U20



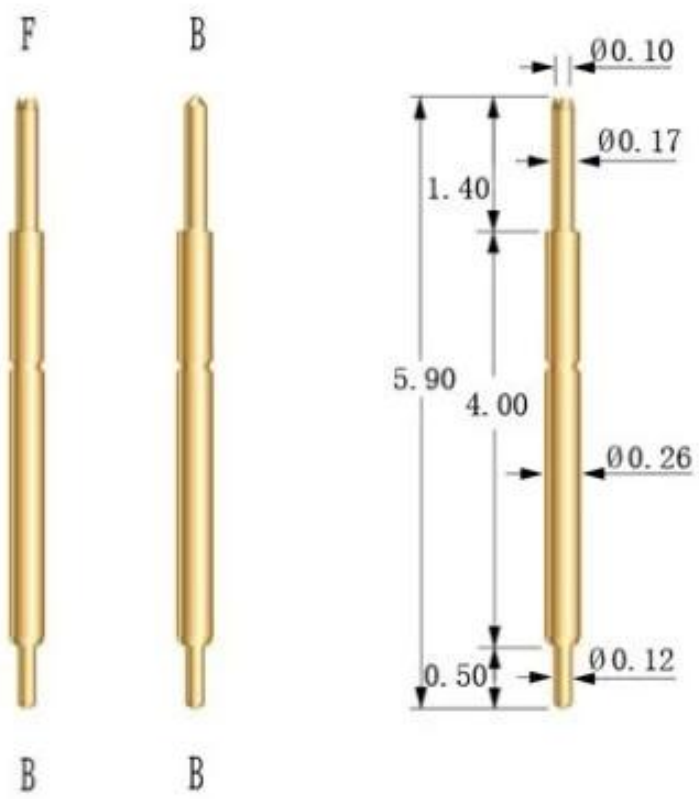
SF026B330U19



SF026B570U13



SF026B590F21



Notre service

1. nous pouvons répondre à votre enquête dans les 24 heures ouvrables.
2. adapté aux besoins du client la conception est disponible et les OEM sont bienvenus.
3. nous pouvons livrer la sonde épingle à nos clients partout dans le monde avec rapidité et précision.
4. nous pouvons fournir le prix le plus bas avec le produit de haute qualité à notre client.

Produits principaux

Goupille à ressort (Single) pour PCB, ICT, FCT testing etc.;

Broche Pogo (connecteur) pour établir une connexion entre deux cartes de circuits imprimés pour la charge, la localisation, la batterie, les applications de semiconducteurs et d'interconnexion;

Sonde à double fin pour les tests BGA et semi-conducteurs;

Goupille universelle sans ressort, goupille de revêtement, goupille de LM avec la série de QZ et de VZ;

Sonde à courant élevé, sonde de commutation, aiguille de capacité;

/Socket terminal & réceptacle;

Autres composants électroniques connexes, fil de 30 # OK, serrures de gabarit, POM, charnière de fer etc.

Contrôle de la qualité



Photo d'emballage



