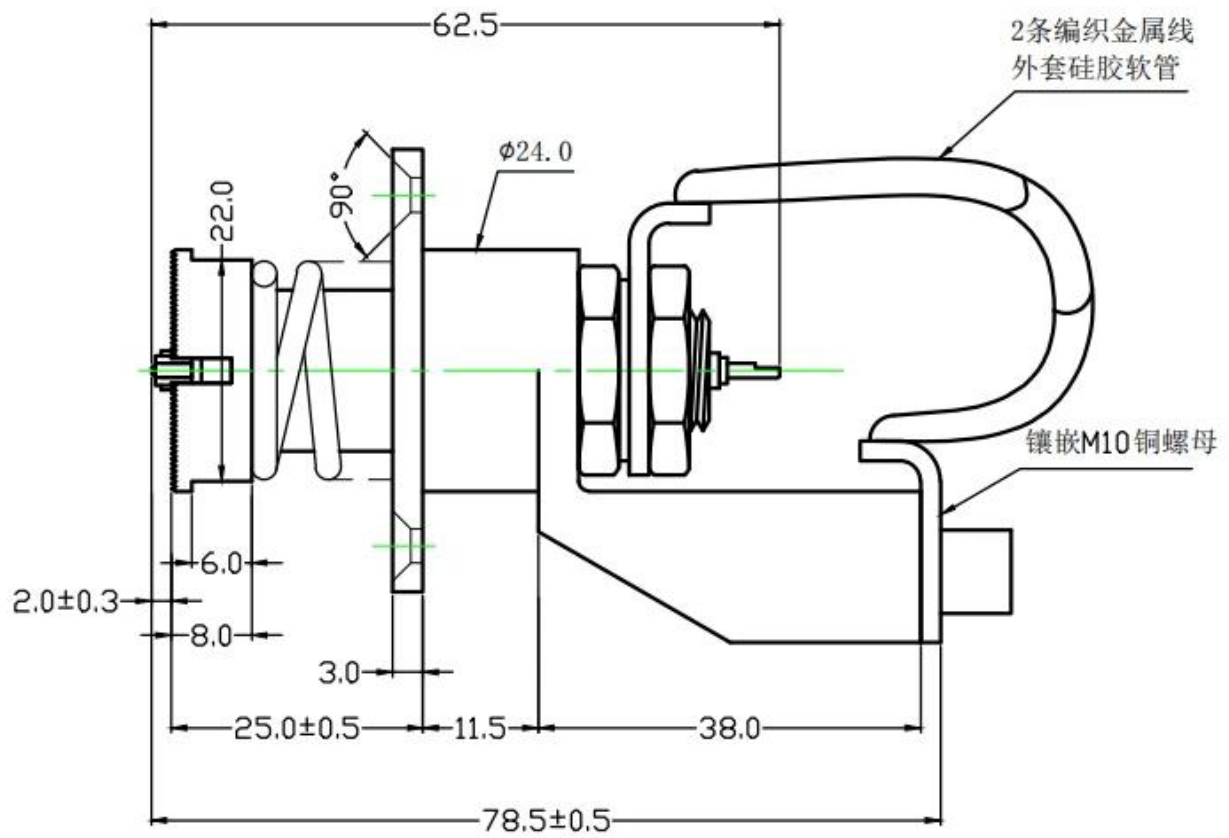


Produit Photos



Flux de production



1. raw material warehouse



2. Lathe workshop



3. Assemble workshop



4. Quality inspection



5. Finished products



6. Packing

Essai Équipement

Measuring Equipment >



Measuring Equipment:

1. Agilent current testing;
2. Quadratic element measurement
3. Load Curve Meter
4. Bond Test
5. Life Fatigue Test

Emballage



Principal des produits

1. Broche à ressort (simple) pNotre PCB, ICT, FCTtesting, etc. ;
- 2.Pogo broche
(connecteur)pour établir la connexion entre deux cartes de circuits imprimés pour charger,localiser,batterie,semi-conducteur&interconnecteur applications ;
- 3.Sondes à double extrémité pour tests BGA et semi-conducteurs ;
4. Goupille universelle sans ressort, goupille de revêtement, goupille LM avec séries QZ et VZ ;
5. Sonde de courant élevé, sonde de commutation, aiguille de capacité ;
- 6.Terminal&réceptacle/prise ;
- 7.Autres composants électroniques connexes,Jig locks,POM et etc.

Quoi

que vous vouliez,veuillez nous contacter sans hésitation ,et nous ferons de notre meilleur pour répondre à vos besoins dans notre capacité.

Usine Image



Suzhou Shengyifurui Electronic Technology Co., Ltd est le principal fabricant de sondes de test en Chine. **En 1984** nous avons créé la première usine dans la ville de Cixi, province du Zhejiang. Avec un service de haute qualité et doux, nos produits sont largement utilisés dans plus de 50 pays dans le monde. Nous nous engageons à être le fournisseur de sondes de test le plus fiable sur le marché chinois. Nous nous engageons à fournir les produits et services les plus professionnels aux clients du monde. Les produits comprennent une sonde de test de ressort en circuit, une sonde de test de ressort semi-conducteur, une broche pogo de charge de batterie et les accessoires associés.

Our service

1. Nous pouvons répondre votre demande dans 24 heures ouvrées ;
2. La conception personnalisée est disponible et les OEM sont les bienvenus ;
3. Nous pouvons livrer les broches de probe à nos clients partout dans le monde avec rapidité et précision.
4. Nous pouvons fournir le prix le plus bas avec des produits de haute qualité à nos clients.