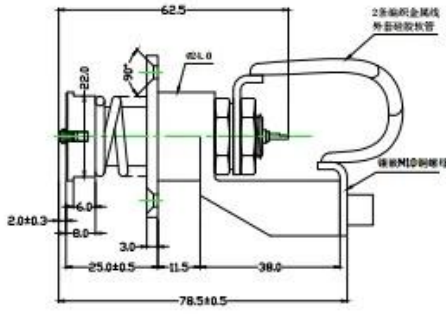
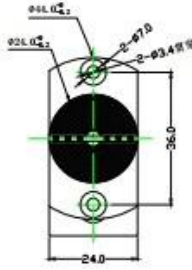
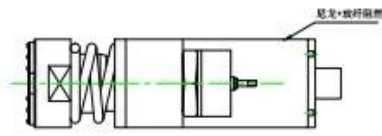



## À Propos de nous

SFENG a été fondée en 1984 et basée à Ningbo. C'est une entreprise professionnelle intégrant la recherche, le développement, la production et les ventes. ( **fabricant de sondes en laiton chine** ) Les produits comprennent une sonde de test de ressout en circuit, une sonde de test de ressort à semi-conducteur, une broche pogo de charge de batterie et les accessoires associés. Les produits sont largement utilisés dans la technologie, l'automobile, l'énergie, les télécommunications, la médecine et d'autres produits électroniques périphériques.

## Spécification de produit:

**技术要求:**

1. 探针采用合金钢制作;
2. 表面平整去毛刺, 去锐边角、油污;
3. 探针套与针组合不能旋转, 压合复位要自然;
4. 电压针压缩2mm可达到90%±20%;
5. 电流针压缩5mm可达到10kg±20% 探针最大可压缩行程≥10mm;
6. 探针过电流在200A, 接触电阻≤1毫欧, 温升≤20°;
7. 电流针头部镀金8μ 其余镀镍;
8. 电压针整体镀金.

				名称:		胜峰科技	
				SF-大电流24.0X78.5(横电压)			
标记	处数	更改文件号	签字	日期	图样标记		说明:
设计		标准化			视图	质量	1. 所有尺寸单位为mm 2. 未注公差尺寸公差:按GB1801-79 11级精度执行
校对		审定			S	A	图纸编号:
审核		制图	HJQ		1:1		SFKJ-20220120-013 (1)
工艺		日期	2022-1-20		共 1 页	第 1 页	

## Description du produit:

Les sondes à courant élevé se caractérisent par une conception de sonde spécifique à faible résistance. ( **contact sonde usine chine** )L'objectif principal ici est d'éviter une trop forte augmentation de la température des sondes ou des composants individuels de la sonde et d'optimiser le contact avec l'objet à tester.

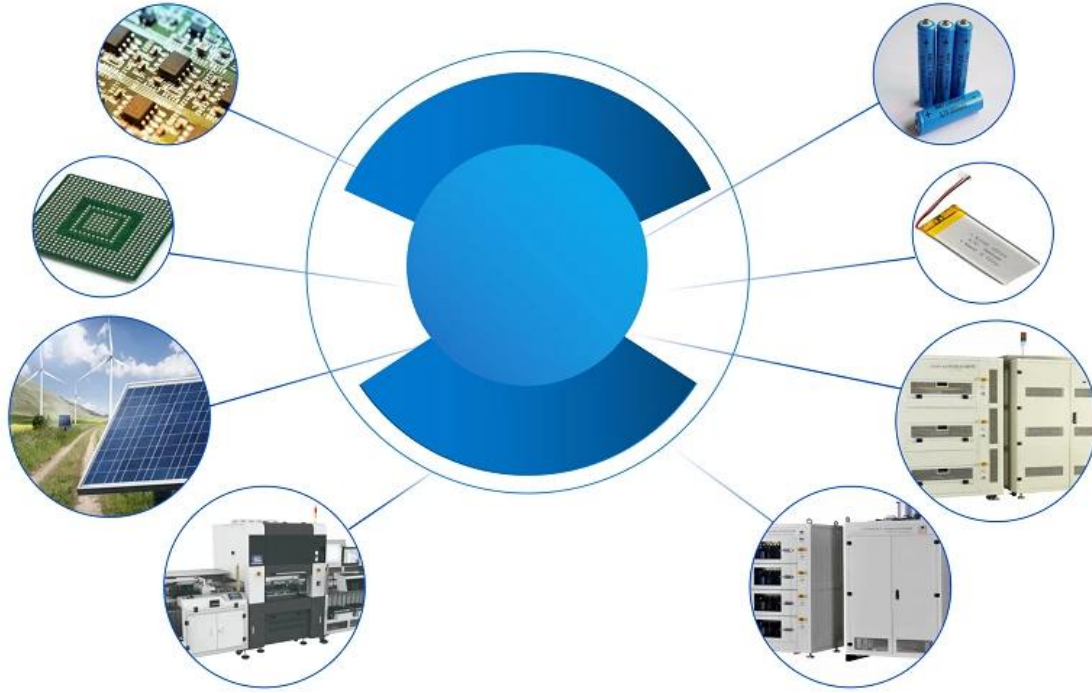
## Exposition de produits





## ***Application***

Les applications des sondes à courant élevé sont diverses et vont de la construction de luminaires et des tests de faisceaux de câbles à des applications spéciales, telles que les processus de charge et de décharge dans la production de batteries.



**Emballer:**













## FAQ:

Q1.Êtes-vous un fabricant ?

R1 : ( **[goupilles à ressort fabricant chine](#)** ) Oui, nous sommes un fabricant expérimenté avec nos propres moules et lignes de production.

Q2.Qu'en est-il de la qualité des produits ?

A2: Nos techniciens et nos équipes de contrôle qualité testent les produits un par un à l'aide d'une ligne de vieillissement, d'appareils et d'instruments professionnels pour garantir la qualité de tous les produits.

Q3.Que diriez-vous du prix ?

A3 : Nous sommes un fabricant et offrons toujours à nos clients les prix les plus compétitifs.

Q4.Comment passer une commande ?

A4: contactez le service en ligne ou envoyez-nous un e-mail directement, nous vous répondrons bientôt avec le prix du produit, les spécifications, l'emballage, etc. Merci.

Q5.Puis-je vous acheter des échantillons ?

A5 : Oui ! Vous êtes invités à passer une commande d'échantillon pour tester notre qualité et notre service supérieurs, m les échantillons fixes sont acceptables.

Q6.Puis-je visiter votre usine ?

A6 : Oui, bienvenue pour visiter notre usine à votre moment opportun.

Q7.Comment puis-je passer des commandes OEM ou ODM ?

A7 : nous avons différents traitements d'impression pour OEM différent /ODM ordres . P contact bail nous avec le service en ligne or envoyez-nous directement un e-mail.

Q8. Comment dois-je payer pour Mes commandes?

A8 : Vous pouvez payer par T/T , L / C en vue Serait disponible pour la banque qualifiée et MOQ requis pour chaque commande.

## **Logistique:**

Exemple de commande expédiée par DHL, UPS, FedEx, TNT, EMS, etc.

Pour la livraison de commandes en masse, peut être facultatif avec des conditions Exwork, FOB, CNF, CIF par air ou par mer en fonction du transitaire de l'acheteur ou du nôtre





Certificats



2023 ISO Certificate



Patent for Coaxial Structure



Patent for Honeycomb current probe

**Spectacle d'usine :**









**Exposition & Foire**





CIBF2021

苏州胜亿福睿电子科技有限公司  
Suzhou Shengyifurui Electronic Technology Co., Ltd

No.3B013

