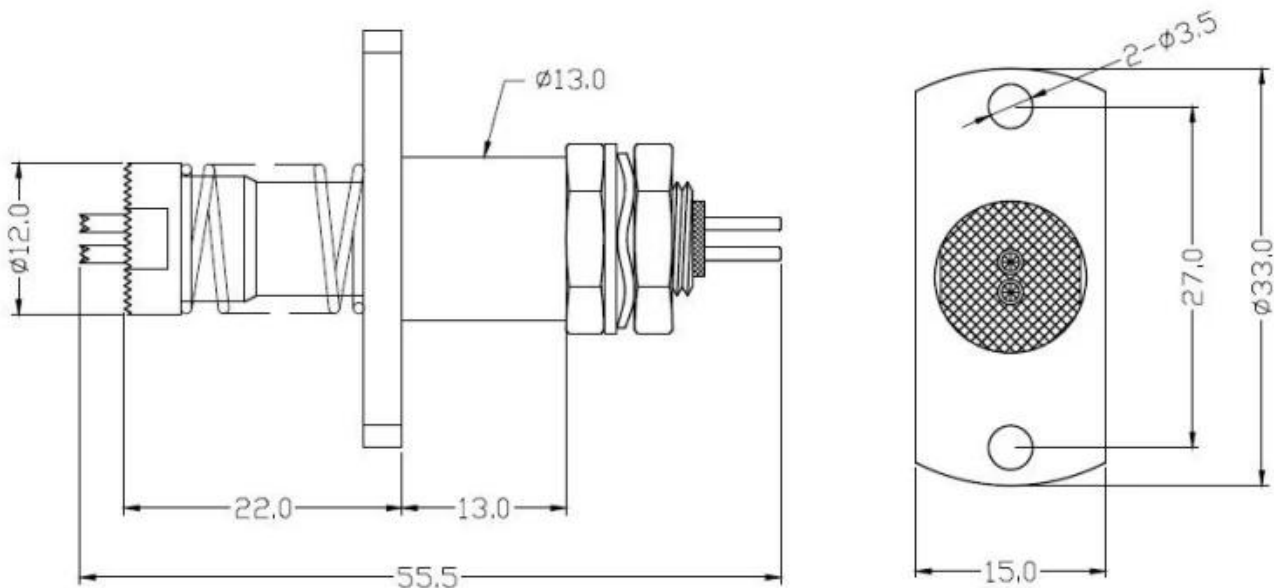


# Spécification de produit

Modèle	<b>SF-12.0*55.5</b>
Matériel	Alliage de cuivre
Note actuelle	30A
Résistance de contact (initiale)	1.0mΩ
Course de compression complète	≥7.0mm
Voyage de travail recommandé	4.0kg±20%(5.0mm)

## Dessin de produit



## Notre service

1. Nous pouvons répondre à votre demande dans les 24 heures ouvrables.
2. La conception personnalisée est disponible et les OEM sont les bienvenus.
3. Nous pouvons livrer les broches de sonde à nos clients partout dans le monde avec rapidité et précision.

4. Nous pouvons fournir le prix le plus bas avec un produit de haute qualité à notre client.

## Principaux produits

Broche à ressort (simple) pour les tests PCB, ICT, FCT, etc.

Broche Pogo (connecteur) pour établir une connexion entre deux cartes de circuits imprimés pour les applications de charge, de localisation, de batterie, de semi-conducteur et d'interconnexion ;

Sonde à double extrémité pour les tests BGA et semi-conducteurs ;

Goupille universelle sans ressort, goupille de revêtement, goupille LM avec les séries QZ et VZ ;

Sonde à courant élevé, sonde de commutation, aiguille capacitive ;

Borne et prise/prise ;

Autres composants électroniques connexes, fil 30 # OK, serrures Jig, POM, charnière en fer, etc.

## flux de production



1. Raw material warehouse



2. Lathe workshop



3. Assemble workshop



4. Quality inspection



5. Finished products



6. Packing

## Image d'emballage



## expédition information

Standard products will be delivered out within 3 days. Customized products will be sent out within 15 days.



## Image d'usine



## FAQ

## FAQ

### 1. What is terms of SFENG payment?

Usually, we require 100% payment before delivery. You can choose Wire transfer and Pay Pal. The currency we accept are USD dollar, Japanese Yuan and RMB. Payment term is negotiable for special order.

### 2. What is the lead time of orders?

SFENG can send standard probes products out within 3 days. For customized products, the lead time is 15-20 days depending on order quantity.

### 3.How does SFENG control product quality?

SFENG have skilled QC team and professional testing equipment. From raw material to finished products, we have complete checking process. Only approved products are allowed to deliver to customer.

### 4. Can customized products be accepted?

Yes, one biggest advantage of SFENG is product customization. Just telling us the parameter and function you need, our professional engineer will design product specially for you.

### 5.How does SFENG hand in case of a compliant?

Compliant seldom happen. Usually, we will find root case and take corrective measure within one week since receiving defective samples.