

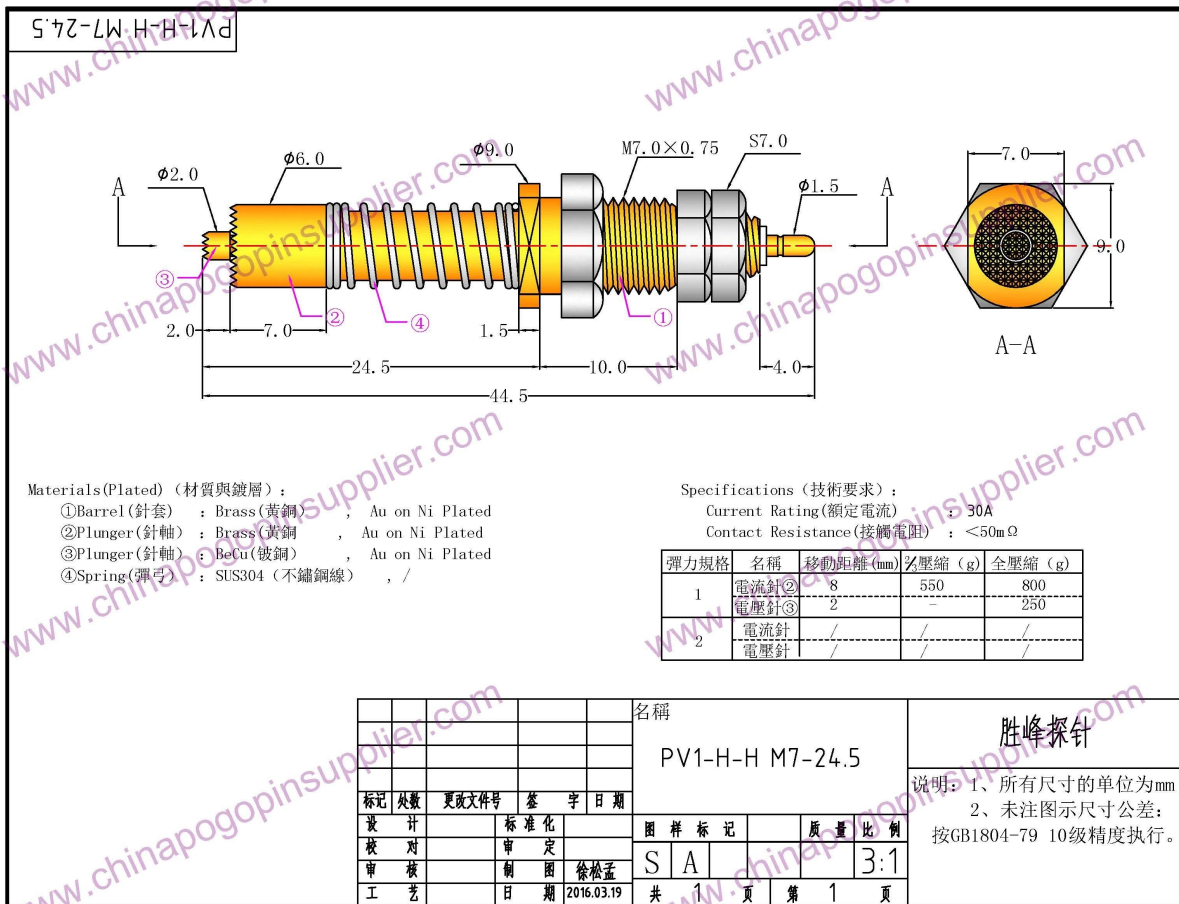
Caractéristiques

Marque	SFENG
Modèle	30 A Sonde coaxiale SF-PV 1-H-H-M 7.0
Piston	Cuivre beryllium
Corps	Laiton
Printemps	SUS304
Forcé de ressort	Personnalisé
Voyage complet	Personnalisé
Tension nominale	NON
Résistance actuelle	NON
Espacement	NON
Dimensions de montage	NON
MOQ	100
Heure de livraison	15 jours après confirmation de la commande

Image du produit



Dessin de la sonde de contact coaxial



notre service

1. Réponse rapide.
2. Personnalisé est accepté.
3. Temps de production court et livraison rapide.
4. Haute qualité et bon prix.

Principaux produits

Broche à ressort (simple) de PCB, ICT, FCT testing;

Broche à ressort (connecteur) pour établir une connexion entre deux cartes de circuits imprimés pour la charge, le positionnement, les batteries, les semi-conducteurs et les amplificateurs; interconnecter les applications;

BGA et sonde à double extrémité d'essai de semi-conducteur;

Goupille universelle sans ressort, aiguille à peinture, goupille LM séries QZ et VZ;

Sonde à courant élevé, les commutateurs de sonde, l'aiguille des condensateurs;

Pier et amplificateur; socket / socket;

Autres composants électroniques connexes, ligne 30 # OK, verrou de gabarit, POM, charnières en fer, etc.

Processus de production



1. Raw material warehouse



2. Lathe workshop



3. Assemble workshop



4. Quality inspection



5. Finished products



6. Packing

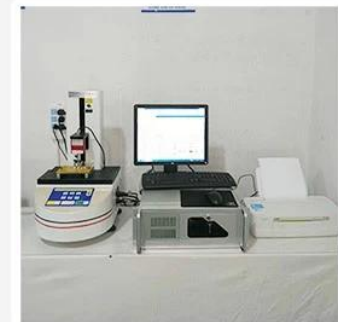
Test de l'Équipement



1. Agilent current testing



2. Quadratic element



3. Load Curve Meter



4. Bond Test



5. Life Fatigue Test



6. Microscope

Emballage & livraison

Standard products will be delivered out within 3 days. Customized products will be sent out within 15 days.

