

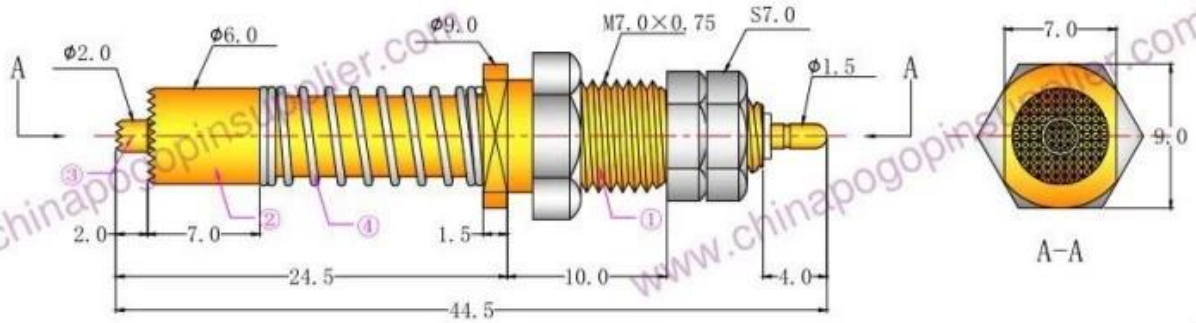
Sonde à courant élevé 30A pour batterie

Produit Nom	Sonde à courant élevé 30A pour batterie
Article non.	SF-PV1-H-H M7 × 24,5
Matériel	Laiton ou BeCu ou Bronze
Placage	Au placage
Current ration	30A
Printemps Obliger	550g @ charge 2 mm

Image du produit



PV1-H-H M7-24.5



Materials(Plated) (材質與鍍層):

- ①Barrel(針套) : Brass(黃銅) , Au on Ni Plated
- ②Plunger(針軸) : Brass(黃銅) , Au on Ni Plated
- ③Plunger(針軸) : BeCu(鈹銅) , Au on Ni Plated
- ④Spring(彈簧) : SUS304 (不鏽鋼線) , /

Specifications (技術要求):

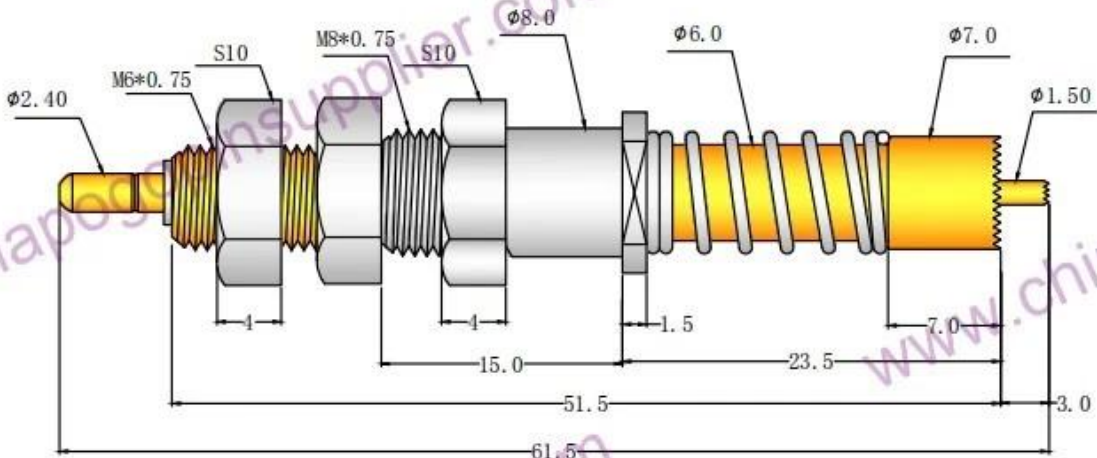
- Current Rating(額定電流) : 30A
- Contact Resistance(接觸電阻) : <50mΩ

彈力規格	名稱	移動距離(mm)	半壓縮(g)	全壓縮(g)
1	電流針②	8	550	800
	電壓針③	2	-	250
2	電流針	/	/	/
	電壓針	/	/	/

					名稱		PV1-H-H M7-24.5	
					圖樣標記		S A	
					質量比例		3:1	
標記	數量	更改文件號	簽字	日期				
設計			標準化					
校對			審定					
審核			制圖	徐松孟				

胜峰探针

说明: 1、所有尺寸的单位为mm
2、未注图示尺寸公差:
按GB1804-79 10级精度执行。



Notre service

1. Nous pouvons répondre à votre demande dans les 24 heures ouvrables.
2. Une conception personnalisée est disponible et les OEM sont les bienvenus.

3. Nous pouvons livrer les broches de sonde à nos clients partout dans le monde avec rapidité et précision.

4. Nous pouvons fournir le prix le plus bas avec un produit de haute qualité à notre client.

Principaux produits

Broche à ressort (simple) pour PCB, ICT, FCT, etc.

Broche Pogo (connecteur) pour établir la connexion entre deux cartes de circuits imprimés pour les applications de charge, de localisation, de batterie, de semi-conducteur et d'interconnexion;

Sonde à double extrémité pour les tests BGA et semi-conducteurs;

Goupille universelle sans ressort, goupille de revêtement, goupille LM avec séries QZ et VZ;

Sonde de courant élevé, sonde de commutation, aiguille capacitive;

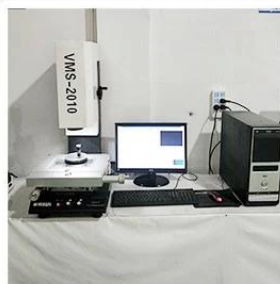
Borne et prise / prise;

Autres composants électroniques connexes, fil 30 # OK, verrous de gabarit, POM, charnière en fer, etc.

Contrôle de qualité



1. Agilent current testing



2. Quadratic element



3. Load Curve Meter



4. Bond Test



5. Life Fatigue Test



6. Microscope

Image d'emballage

Standard products will be delivered out within 3 days. Customized products will be sent out within 15 days.

