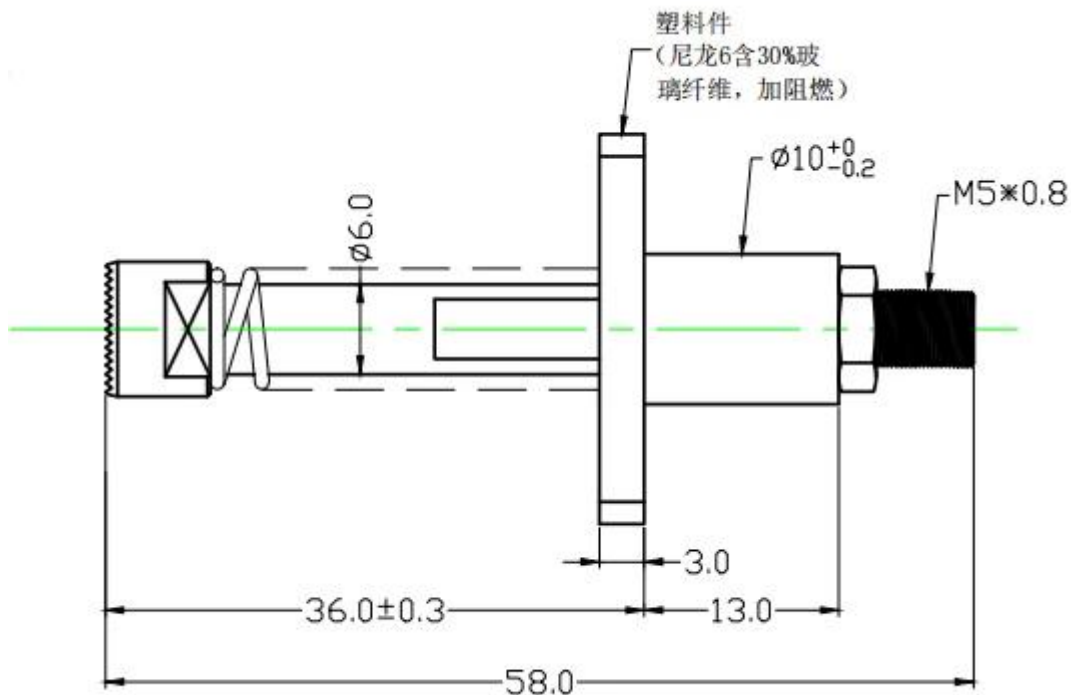


# Broche pogo à ressort à ration de courant élevée de 30 A

## Spécification du produit Image



## Notre service

1. Nous pouvons répondre à votre demande dans les 24 heures ouvrables.
2. Une conception personnalisée est disponible et les OEM sont les bienvenus.
3. Nous pouvons livrer les broches de sonde à nos clients partout dans le monde avec rapidité et précision.
4. Nous pouvons fournir le prix le plus bas avec un produit de haute qualité à notre client.

## Principaux produits

Broche à ressort (simple) pour les tests PCB, ICT, FCT, etc.

[Broche Pogo](#) (connecteur) pour établir une connexion entre deux cartes de circuits imprimés pour les applications de charge, de localisation, de batterie, de semi-conducteur et d'interconnexion ;

Sonde à double extrémité pour les tests BGA et semi-conducteurs ;

Goupille universelle sans ressort, goupille de revêtement, goupille LM avec les séries QZ et VZ ;

[Sonde courant fort](#), [Changer la sonde](#), Capacité aiguille ;

Borne et prise/prise ;

Autres composants électroniques connexes, fil 30 # OK, serrures Jig, POM, charnière en fer, etc.

## Contrôle de qualité



## Image d'emballage



## Usine Image

