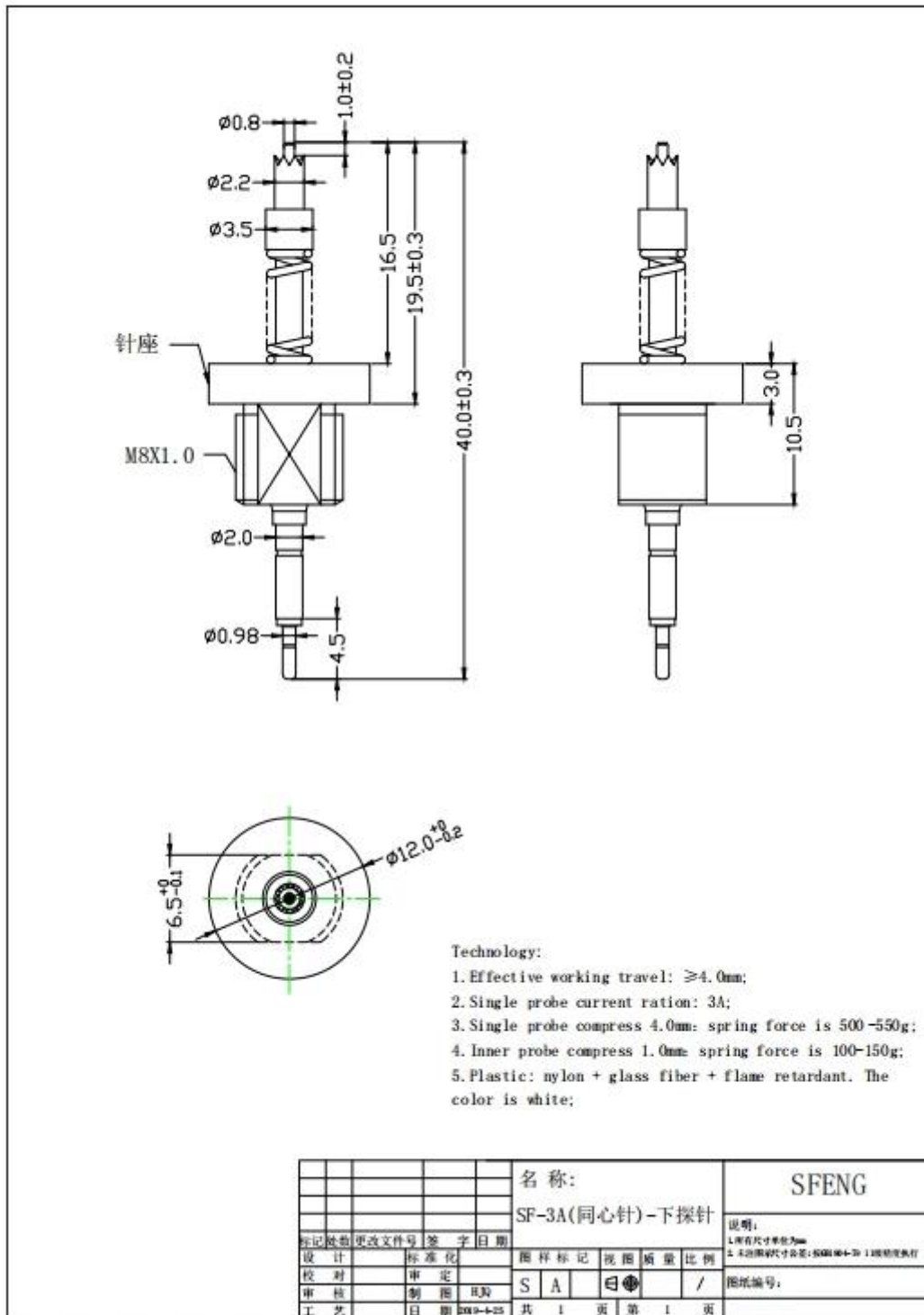


## ***À propos de nous:***

SFENG a été fondée en 1978 et son siège est à Ningbo. C'est une entreprise professionnelle intégrant la recherche, le développement, la production et les ventes. ( [Broche actuelle pour batterie en vente en Chine](#) ) Les produits comprennent une sonde de test à ressort en circuit, une sonde de test à ressort semi-conducteur, une broche pogo de chargement de batterie et les accessoires associés. Les produits sont largement utilisés dans la technologie, l'automobile, l'énergie, les télécommunications, le médical et d'autres produits électroniques périphériques.

## ***Dessin du produit :***



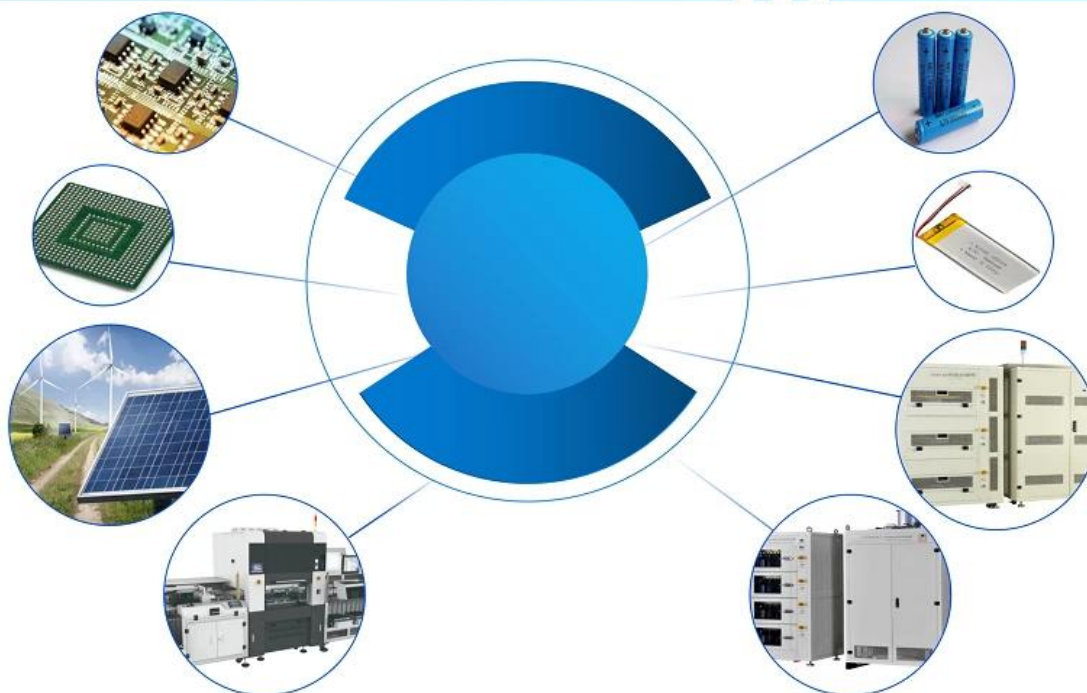
## Paramètres du produit :

Numéro de modèle	SF-2.0*40.0
Note actuelle	3A
Résistance de contact (initiale)	$\leq 20\text{m}\Omega$
La durée de vie mécanique dépasse	$\geq 30\,000$ fois
Température de fonctionnement	-40 °C/105 °C

Voyage de compression complet	≥5,0 mm
Déplacements professionnels recommandés	550 g ou 20 % (4,0 mm)
Emballage	Boîte en plastique et chargée dans un carton
Délai de mise en œuvre	7 à 10 jours ouvrables après réception du paiement

## Applications:

### Application



## Emballer:



## Logistique:

Exemple de commande expédiée par DHL, UPS, FedEx, TNT, EMS, etc.

Pour la livraison de commandes de masse, peut être facultatif avec les conditions Exwork, FOB, CNF, CIF par air ou par mer en fonction du transitaire de l'acheteur ou du nôtre



**Exposition d'usine :**





