

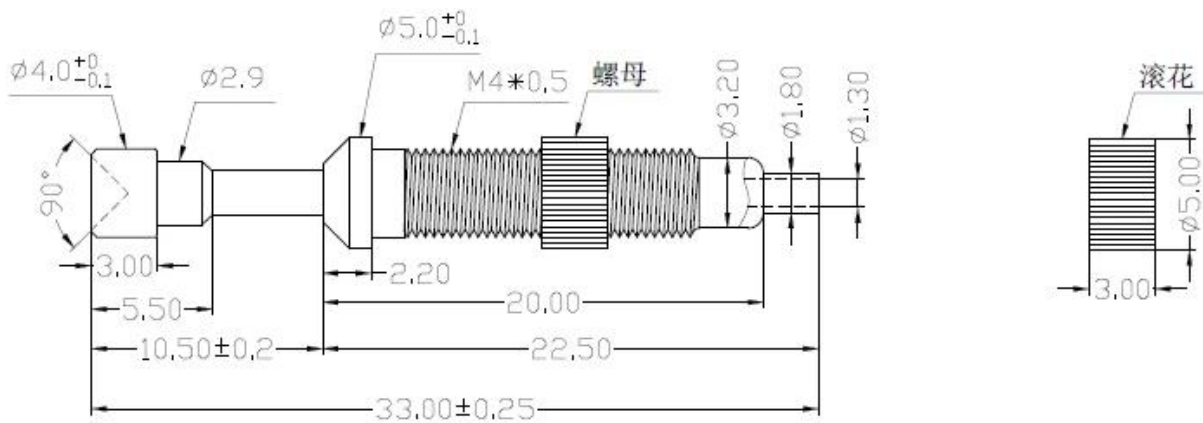
## **Caractéristiques**

Marque	SFENG
Modèle	SF-m4x33-A
Piston	/
Corps	Laiton
Printemps	SUS
Force de ressort	250g
Voyage de travail	4,0 mm
Plaqué	Plaqué or
Résistance actuelle	
Espacement	/
Dimensions de montage	/
MOQ	1000
Heure de livraison	15 jours après confirmation de la commande

## **Broche de sonde personnalisée Image**



*Dessin de broches de sonde personnalisé*



## **notre service**

1. Réponse rapide.
2. Personnalisé est accepté.
3. Temps de production court et livraison rapide.
4. Haute qualité et bon prix.

## **Principaux produits**

Broche à ressort (simple) de PCB, ICT, FCT testing;

Broche à ressort (connecteur) pour établir une connexion entre deux cartes de circuits imprimés pour la charge, le positionnement, les batteries, les semi-conducteurs et les amplificateurs; interconnecter les applications;

BGA et semi-conducteur testent une sonde à double extrémité;

Goupille universelle sans ressort, aiguille à peinture, goupille LM séries QZ et VZ;

Sonde de courant élevé, les commutateurs de sonde, l'aiguille des condensateurs;

Pier et amplificateur; prise / prise;

Autres composants électroniques connexes, ligne 30 # OK, verrou de gabarit, POM, charnières en fer, etc.

## **Processus de production**



**1. Raw material warehouse**



**2. Lathe workshop**



**3. Assemble workshop**



**4. Quality inspection**



**5. Finished products**

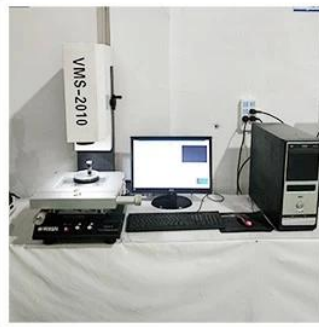


**6. Packing**

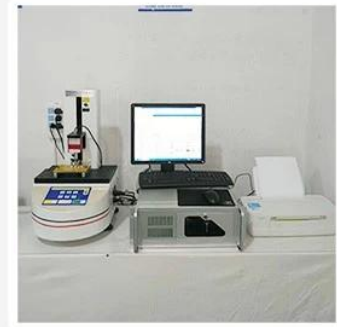
## **Test de l'Équipement**



1. Agilent current testing



2. Quadratic element



3. Load Curve Meter



4. Bond Test



5. Life Fatigue Test



6. Microscope

## Emballage & livraison

Standard products will be delivered out within 3 days. Customized products will be sent out within 15 days.

