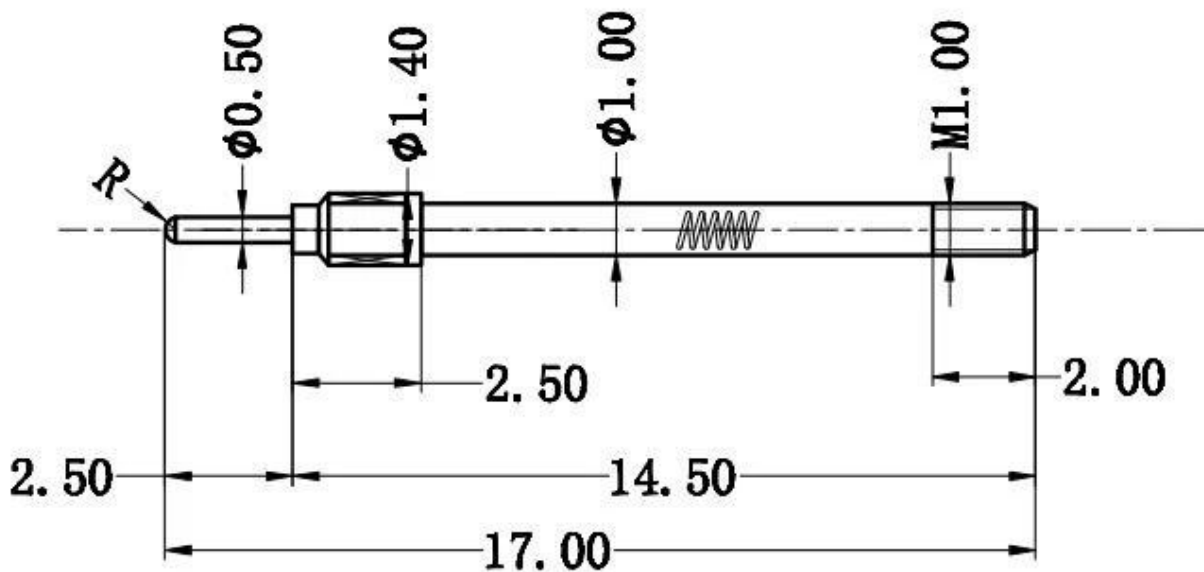


Description du produit

L101-J0.5*2.5



Présentation De L'Entreprise

Suzhou Shengyifurui Electronic Technology Co., Ltd est le principal fournisseur de broches de sonde en Chine. Nous avons mis en place une grande usine de production dans la ville de Cixi, province du Zhejiang en 1984. La quantité de production mensuelle atteint 300 000 unités et toutes les commandes peuvent être terminées dans les 15 jours ouvrables. L'usine a mis en place le système de gestion de la qualité I S O 9 0 0 0 1.

La société a établi un service des ventes nationales et internationales à Suzhou en 2010. Elle se consacre à fournir des produits professionnels et des services pratiques aux clients du monde entier. Ils sont largement utilisés dans les industries PCB, ICT, SMT, IC. La qualité a atteint un niveau avancé international et a remporté les éloges de l'industrie de la sonde



Nos principaux produits

1. Broches de test PCB,ICT,FCT
2. connecteurs à broches pogo
3. Charge et décharge de la batterie au lithium
4. broches personnalisées

Flux de production



1. raw material warehouse



2. Lathe workshop



3. Assemble workshop



4. Quality inspection



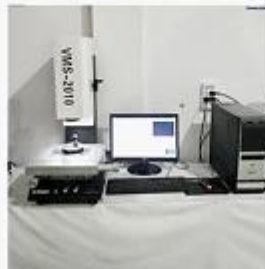
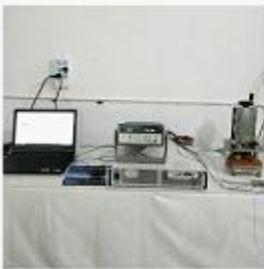
5. Finished products



6. Packing

Instrument de mesure

Measuring Equipment >



Measuring Equipment:

1. Agilent current testing;
2. Quadratic element measurement
3. Load Curve Meter
4. Bond Test
5. Life Fatigue Test