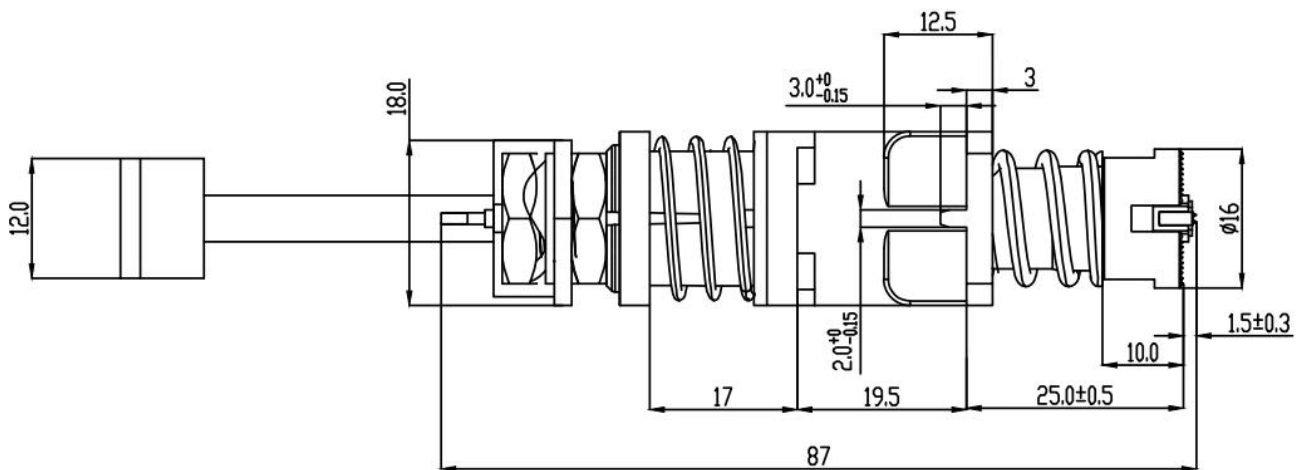


## Sonde à courant élevé 60A pour batterie

Produit Nom	6 Sonde à courant élevé 0A pour batterie
Article Non.	SF6009
Matériel	Laiton ou BeCu ou Bronze
Placage	Au or Or placage
Actuel ration	60A
Printemps force	5000g $\pm$ 20%

### Image du produit



**SFENG**  
The China's The World's





## **Notre service**

1. Nous pouvons répondre à votre demande dans les 24 heures ouvrables.
2. La conception personnalisée est disponible et les OEM sont les bienvenus.
3. Nous pouvons livrer les broches de sonde à nos clients partout dans le monde avec rapidité et précision.
4. Nous pouvons fournir le prix le plus bas avec un produit de haute qualité à notre client.

## **Principaux produits**

Broche à ressort (simple) pour les tests PCB, ICT, FCT, etc.

Broche Pogo (connecteur) pour établir une connexion entre deux cartes de circuits imprimés pour

les applications de charge, de localisation, de batterie, de semi-conducteur et d'interconnexion ;

Sonde à double extrémité pour les tests BGA et semi-conducteurs ;

Goupille universelle sans ressort, goupille de revêtement, goupille LM avec les séries QZ et VZ ;

Sonde à courant élevé, sonde de commutation, aiguille capacitive ;

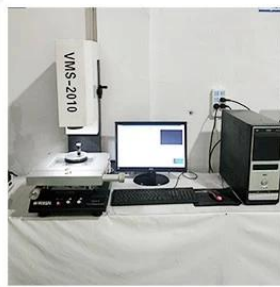
Borne et prise/prise ;

Autres composants électroniques connexes, fil 30 # OK, serrures Jig, POM, charnière en fer, etc.

## Contrôle de qualité



1. Agilent current testing



2. Quadratic element



3. Load Curve Meter



4. Bond Test



5. Life Fatigue Test



6. Microscope

## Image d'emballage

Standard products will be delivered out within 3 days. Customized products will be sent out within 15 days.

