

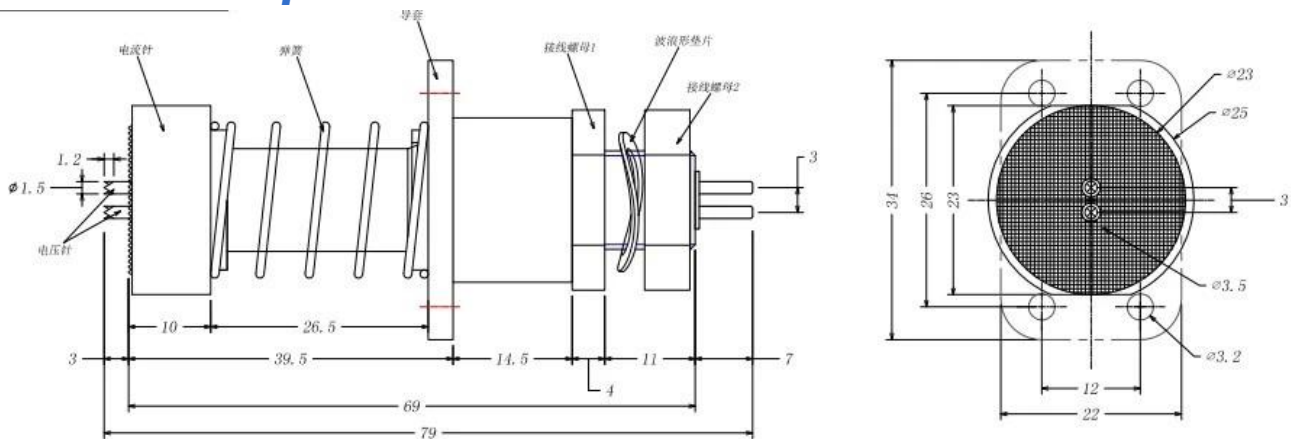
Description du produit

Ces broches de sonde coaxiales peuvent être utilisées pNotre mesurer la résistance interne des applications avec des courants très élevés et pour la charge et la décharge des cellules et des batteries.

Spécification du produit ns

Numéro d'article	SF2735
Course complète	Broche actuelle : 10 mm Broche de tension : 4 mm
Coup de travail	Broche actuelle : 5 mm Broche de tension : 3 mm
Force du ressort	10±20%kg à la course de travail 450~550g à la course de travail
MOQ	200 pièces
Emballer	Sac en plastique, boîte en carton
Conditions de paiement	100 % T/T après expédition
Délai de livraison	5 à 10 jours après réception du paiement

Produit Des photos



Production Couler



1. raw material warehouse



2. Lathe workshop



3. Assemble workshop



4. Quality inspection



5. Finished products



6. Packing

Essai Équipement

Measuring Equipment >



Measuring Equipment:

1. Agilent current testing;
2. Quadratic element measurement
3. Load Curve Meter
4. Bond Test
5. Life Fatigue Test

Emballage Des photos



Qualité Attestation



QMS CERTIFICATE OF REGISTRATION

Registration No.: 12815Q20988R0S

This is to certify that the Quality Management System of
Suzhou Shengteng Electronic Co., Ltd.

Organization code :55025791-9

Registered address: Suzhou high tech Zone Binhe Road, No.588 SEG electronics market 3D01 room
215400 P.R.China

Has been audited to conform to the following Quality Management
System Standard:
GB/T19001-2008

For the whole process of
Sales of probe and related accessory

First S.A.	贴标处
------------	-----

Second S.A.	贴标处
-------------	-----

Third S.A.	贴标处
------------	-----

The term of validity of the certificate, the certificate shall be at least once
a year the surveillance audit, With qualified logo, for the effective certificate.
The certificate information is available in the certification and Accreditation
Administration of the People's Republic of China's official website: www.cnca.gov.cn

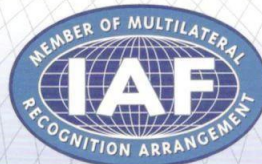
DATE OF ISSUE: 09-11-2015

DATE OF SUPERVISION : 09-11-2015

VALID UNTIL: 09-10-2018



Management System
CNAS C128-Q



Room 703, Building 1, No. 22, B, Fuchengmenwai Street,
Xicheng District, Beijing
010-68396010

Principal des produits

1. Broche à ressort (simple) pour les tests PCB, TIC, FCT, etc.

2. Broche Pogo (connecteur) pour établir une connexion entre deux cartes de circuits imprimés pour les applications de chargement, de localisation, de batterie, de semi-conducteur et d'interconnecteur ;
3. Sondes à double extrémité pour les tests BGA et semi-conducteurs ;
4. Broche universelle sans ressort, broche de revêtement, broche LM avec séries QZ et VZ ;
5. Sonde à courant élevé, sonde de commutation, aiguille de capacité ;
6. Terminal&prise/prise ;
7. Autres composants électroniques liés, verrous gabarits, POM et etc.

Quoi que vous souhaitez, veuillez nous contacter sans hésitation et nous ferons de notre mieux pour répondre à vos besoins dans la limite de nos capacités.

Our service

1. Nous pouvons répondre à votre demande dans 24 heures ouvrées ;
2. Une conception personnalisée est disponible et les OEM sont les bienvenus ;
3. Nous pouvons livrer les broches de la sonde à nos clients partout dans le monde avec rapidité et précision.
4. Nous pouvons fournir à nos clients le prix le plus bas avec des produits de haute qualité.