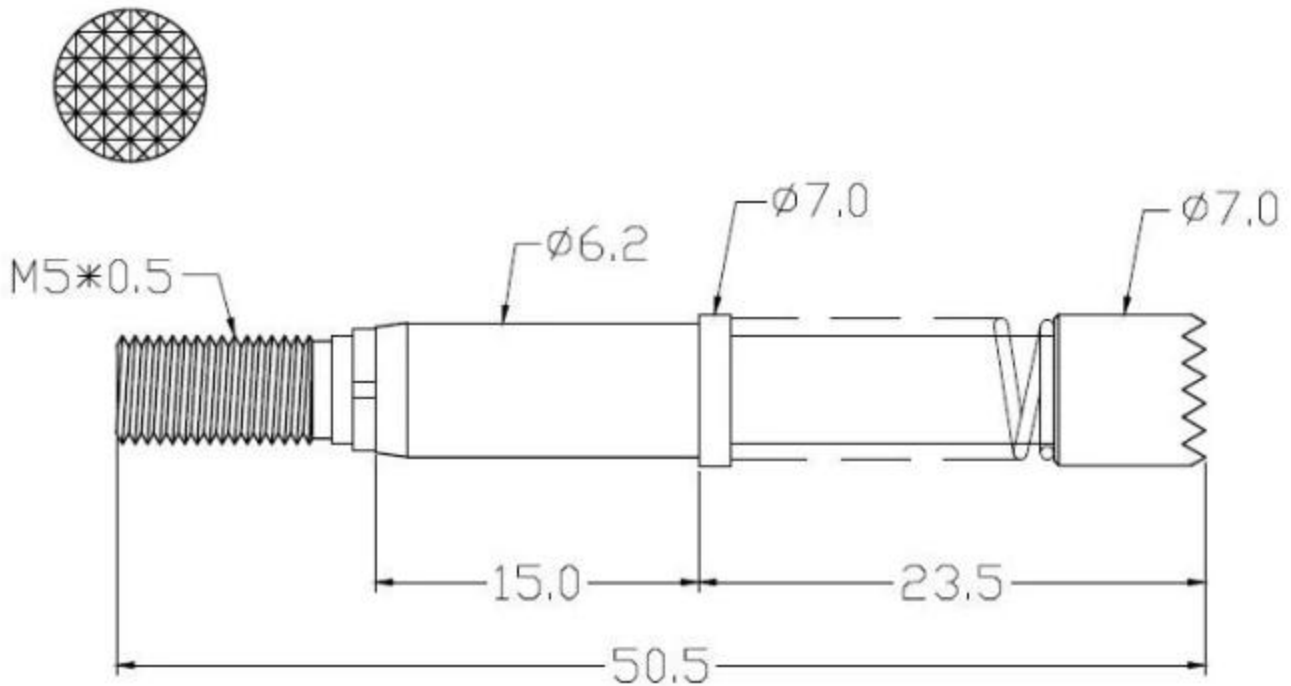


Spécification de produit

Modèle	SF-7.0*50.5
Matériel	Alliage de cuivre
Classement actuel	30A
Résistance de contact (initiale)	5.0mΩ
Course de compression complète	≥6.0mm
Voyage de travail recommandé	1,5 kg ± 20 % (4,0 mm)

Dessin de produit



Notre service

1. Nous pouvons répondre à votre demande dans les 24 heures ouvrables.
2. La conception personnalisée est disponible et les OEM sont les bienvenus.

3. Nous pouvons livrer les broches de sonde à nos clients partout dans le monde avec rapidité et précision.

4. Nous pouvons fournir le prix le plus bas avec un produit de haute qualité à notre client.

Principaux produits

Broche à ressort (simple) pour les tests PCB, ICT, FCT, etc.

Broche Pogo (connecteur) pour établir une connexion entre deux cartes de circuits imprimés pour les applications de charge, de localisation, de batterie, de semi-conducteur et d'interconnexion ;

Sonde à double extrémité pour les tests BGA et semi-conducteurs ;

Goupille universelle sans ressort, goupille de revêtement, goupille LM avec les séries QZ et VZ ;

Sonde à courant élevé, sonde de commutation, aiguille capacitive ;

Borne et prise/prise ;

Autres composants électroniques connexes, fil 30 # OK, serrures Jig, POM, charnière en fer, etc.

flux de production



1. Raw material warehouse



2. Lathe workshop



3. Assemble workshop



4. Quality inspection



5. Finished products



6. Packing

Image d'emballage



expédition information

Standard products will be delivered out within 3 days. Customized products will be sent out within 15 days.



Image d'usine

