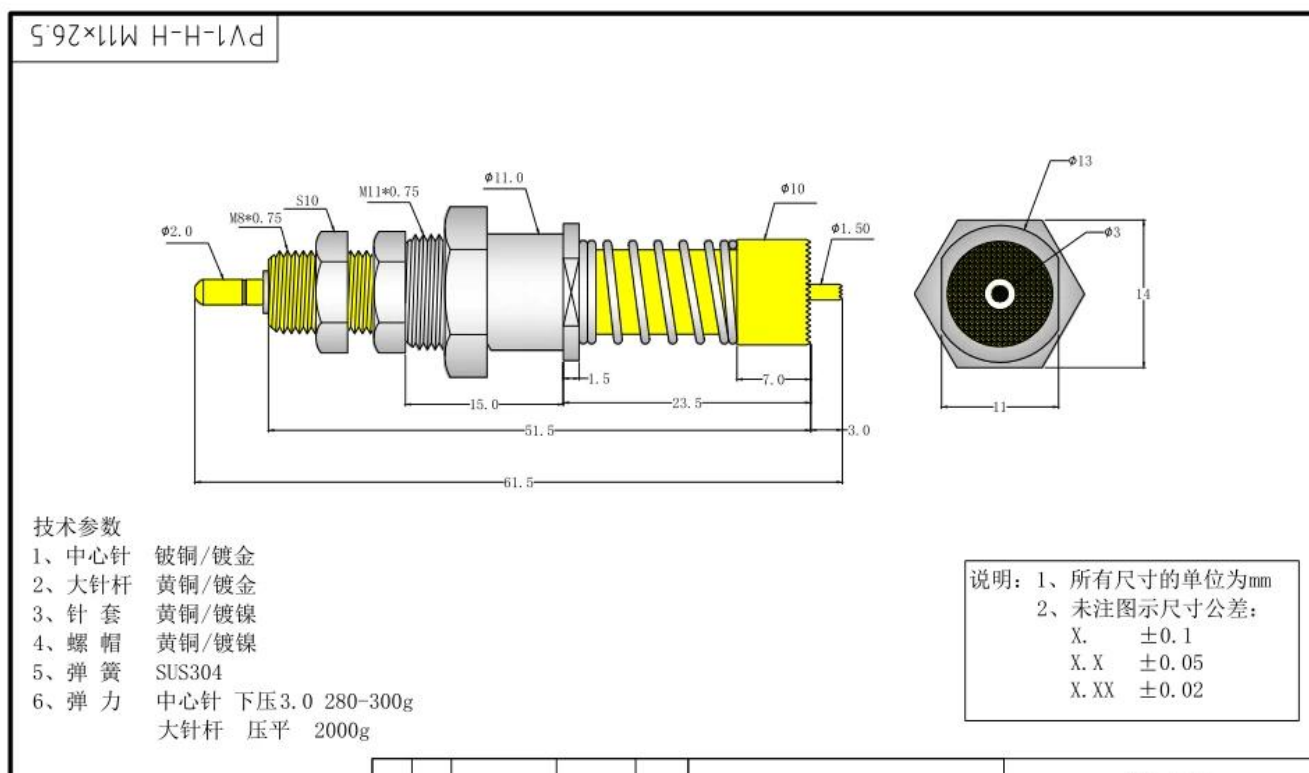


Spécifications de Production

Numéro d'article	SF0175
Pas	6,0 mm
Température	$\Delta T < 20\text{ °C}$
Force du ressort	2200g
Actuel	50 A
Résistance	$\square 10\text{m}\Omega$
Quantité minimale de commande	100 pièces
Paiement	T/T
Délai de livraison	5 à 10 jNotres après réception du paiement

Product Des photos





Production Couler



1. raw material warehouse



2. Lathe workshop



3. Assemble workshop



4. Quality inspection



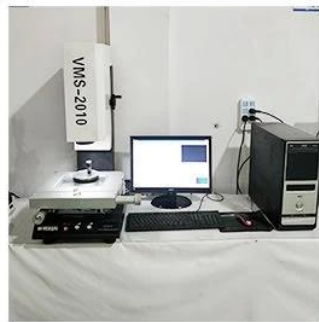
5. Finished products



6. Packing

Essai Équipement

Measuring Equipment >



Measuring Equipment:

1. Agilent current testing;
2. Quadratic element measurement
3. Load Curve Meter
4. Bond Test
5. Life Fatigue Test

Emballage



Principal des produits

1. Broche à ressort (simple) pour les tests PCB, TIC, FCT, etc.
2. Broche Pogo (connecteur) pour établir une connexion entre deux cartes de circuits imprimés pour les applications de chargement, de localisation, de batterie, de semi-conducteur et d'interconnecteur ;
3. Sondes à double extrémité pour les tests BGA et semi-conducteurs ;
4. Broche universelle sans ressort, broche de revêtement, broche LM avec séries QZ et VZ ;
5. Sonde à courant élevé, sonde de commutation, aiguille de capacité ;
6. Terminal&prise/prise ;
7. Autres composants électroniques liés, verrous gabarits, POM et etc.

Quoi que vous souhaitez, veuillez nous contacter sans hésitation et nous ferons de notre mieux pour répondre à vos besoins dans la limite de nos capacités.

Our service

1. Nous pouvons répondre à votre demande dans 24 heures ouvrées ;
2. Une conception personnalisée est disponible et les OEM sont les bienvenus ;
3. Nous pouvons livrer les broches de la sonde à nos clients partout dans le monde avec rapidité et précision.
4. Nous pouvons fournir à nos clients le prix le plus bas avec des produits de haute qualité.