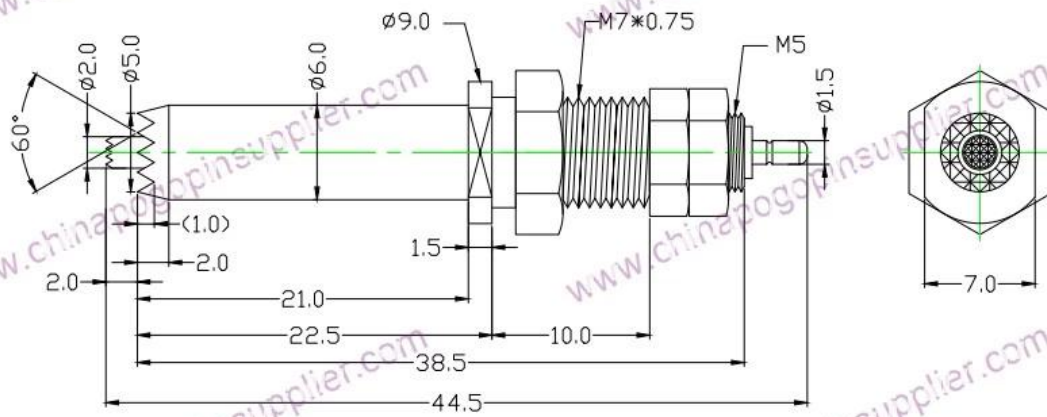


Spécification de produit

Marque	SFENG
Numéro d'article	Broche de sonde de courant SF-PV1- H H M7 * 44,5 mm
Matériau et placage	Laiton, plaqué or
Délai de mise en œuvre	7 jours ouvrables après réception du paiement

Image du produit





Notre service

1. Nous pouvons répondre à votre demande dans les 24 heures ouvrables.
2. Le design personnalisé est disponible et les OEM sont les bienvenus.
3. Nous pouvons livrer les broches de sonde à nos clients partout dans le monde avec rapidité et précision.
4. Nous pouvons fournir le prix le plus bas avec un produit de haute qualité à notre client.

Principaux produits

Goupille à ressort (simple) pour PCB, ICT, FCT, etc.

Broche Pogo (connecteur) pour établir la connexion entre deux cartes de circuits imprimés pour les applications de charge, de localisation, de batterie, de semi-conducteur et d'interconnexion;

Sonde à double extrémité pour les tests BGA et semi-conducteurs;

Goupille universelle sans ressort, goupille de revêtement, goupille LM avec séries QZ et VZ;

Sonde de courant élevé, sonde de commutation, aiguille capacitive;

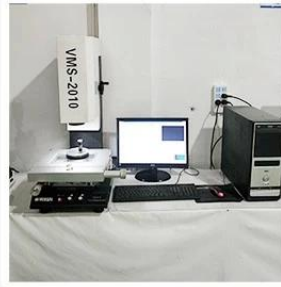
Borne et prise / prise;

Autres composants électroniques connexes, fil 30 # OK, verrous de gabarit, POM, charnière en fer, etc.

Contrôle de qualité



1. Agilent current testing



2. Quadratic element



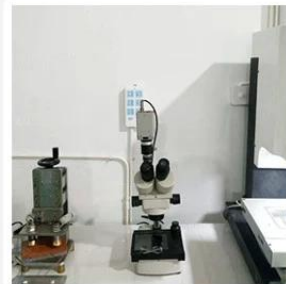
3. Load Curve Meter



4. Bond Test



5. Life Fatigue Test



6. Microscope

Image d'emballage

Standard products will be delivered out within 3 days. Customized products will be sent out within 15 days.

