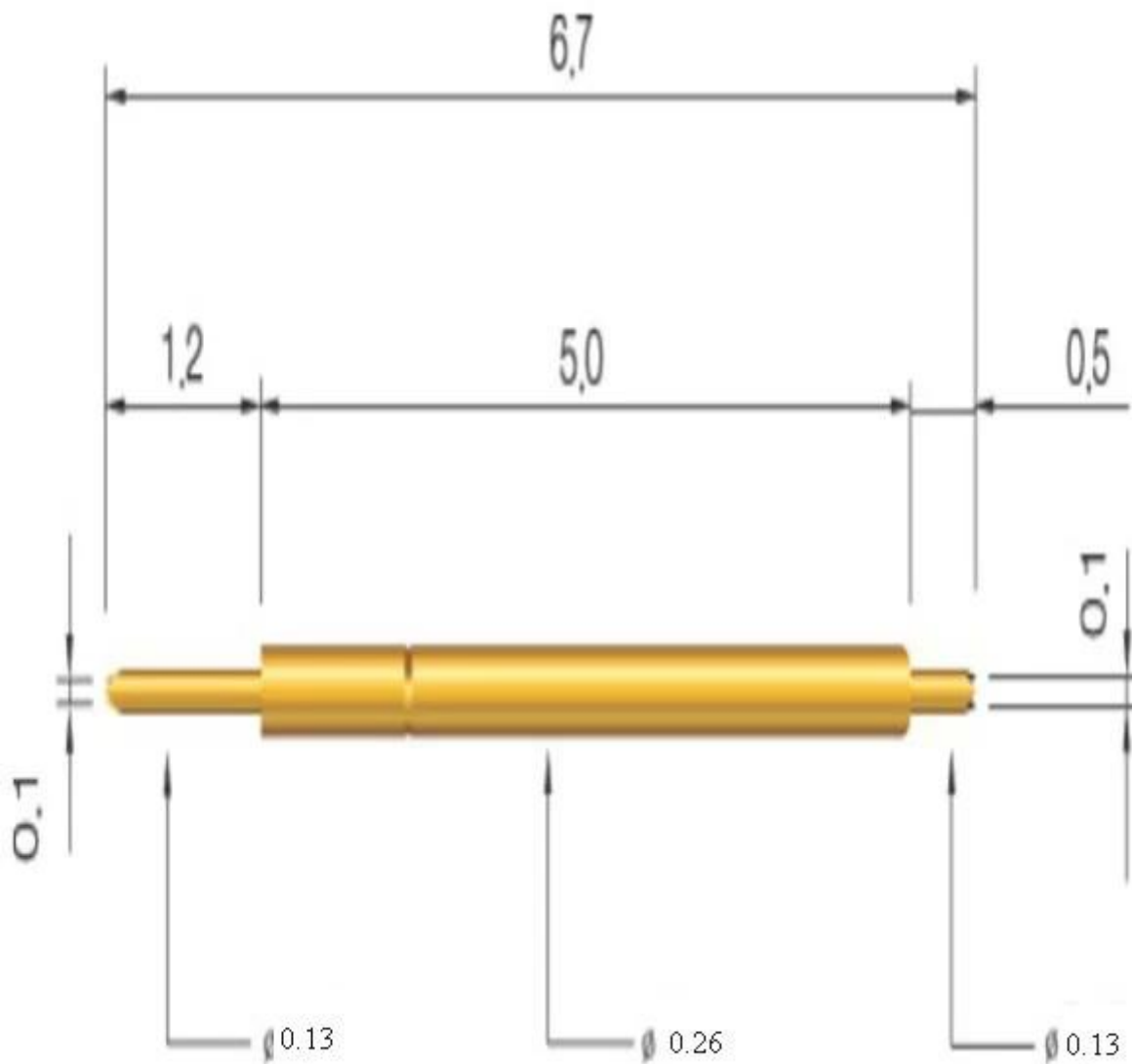


Spécification du produit

Marque	SFENG
Numéro d'article	670-026
Piston	Laiton ou Becu, or ou plaquée Ni
Baril	Laiton, plaqué or ou Ni
Le printemps	SK4, fil de la musique
MOQ	100pcs
Délai de mise en œuvre	7 jours ouvrables après réception du paiement

Image de produit



Notre Service

- 1.Reply votre demande withn 24 heures de travail
- 2.Customized conception est disponible, OEM sont bien accueillis

3. Delivery les broches de la sonde à nos clients partout dans le monde avec rapidité et précision

4. Fournir plus bas prix de haute qualité à nos clients

Principaux produits

--- Printemps chargé broches (unique) pour les PCB, les TIC, les tests FCT, etc;

--- Pogo broches (connecteur) d'établir un (usually temporary) entre

deux cartes de circuits imprimés pour Charing, la localisation, de la batterie, semi-conducteurs et amp;

interconnect Applications;

--- Terminé Double probef or BGA & amp; semiconduction tests;

--- Broche Universal sans ressort, coating pin, LM broche with QZ & amp; VZ series;

--- Haut actuelle sonde, la sonde de l'interrupteur, l'aiguille de capacité ...

--- Terminal & amp; réceptacle / prise;

--- Autres connexes compents électroniques, 30 écluses # OKwire, sauteuses, POM, Ironhinge, etc.

Contrôle de qualité

Spring exhausted tester	DC power supply	Current resistance tester
		
Microscope	Tensile strength tester	Spring tester
		

Photo emballage

