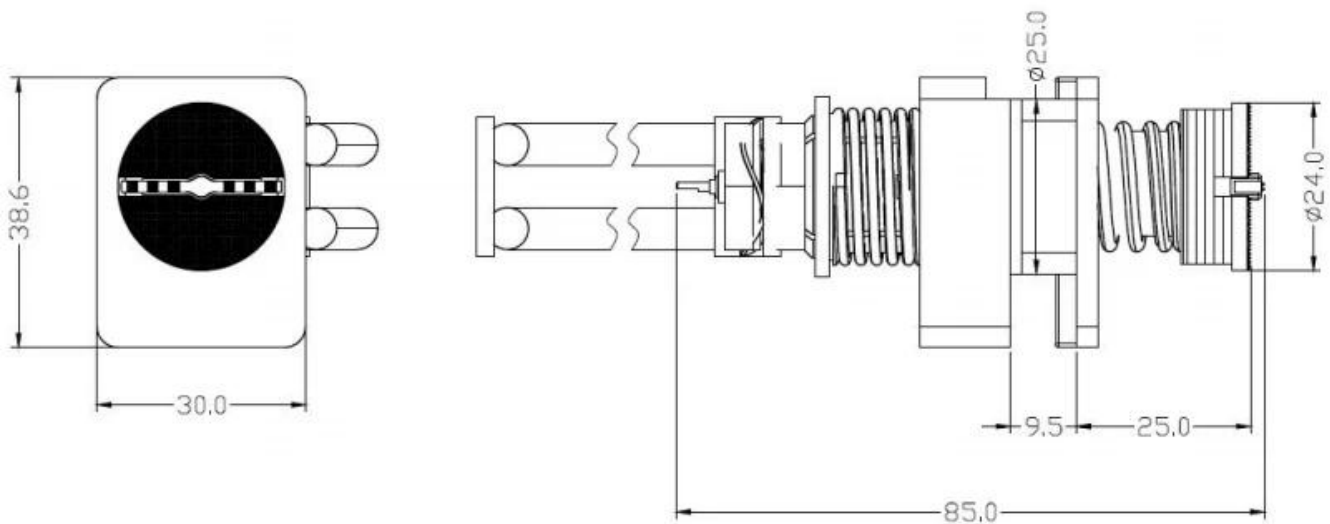


Sonde à courant élevé 200A pour batterie

Produit Nom	20 Sonde à courant élevé 0A
Article Non.	SF-24.0*85.0
Matériel	Alliage de cuivre
Placage	Plaqué or partiel sur nickel
Actuel ration	200A
Printemps force	10.0kg @ charger 5.0mm

Image du produit



Notre service

1. Nous pouvons répondre à votre demande dans les 24 heures ouvrables.
2. La conception personnalisée est disponible et les OEM sont les bienvenus.
3. Nous pouvons livrer les broches de sonde à nos clients partout dans le monde avec rapidité et précision.
4. Nous pouvons fournir le prix le plus bas avec un produit de haute qualité à notre client.

Principaux produits

Broche à ressort (simple) pour les tests PCB, ICT, FCT, etc.

Broche Pogo (connecteur) pour établir une connexion entre deux cartes de circuits imprimés pour les applications de charge, de localisation, de batterie, de semi-conducteur et d'interconnexion ;

Sonde à double extrémité pour les tests BGA et semi-conducteurs ;

Goupille universelle sans ressort, goupille de revêtement, goupille LM avec les séries QZ et VZ ;

Sonde à courant élevé, sonde de commutation, aiguille capacitive ;

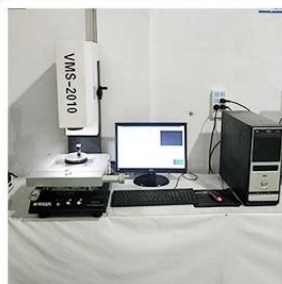
Borne et prise/prise ;

Autres composants électroniques connexes, fil 30 # OK, serrures jig, POM, charnière en fer, etc.

Contrôle de qualité



1. Agilent current testing



2. Quadratic element



3. Load Curve Meter



4. Bond Test



5. Life Fatigue Test



6. Microscope

Image d'emballage

Standard products will be delivered out within 3 days. Customized products will be sent out within 15 days.

