

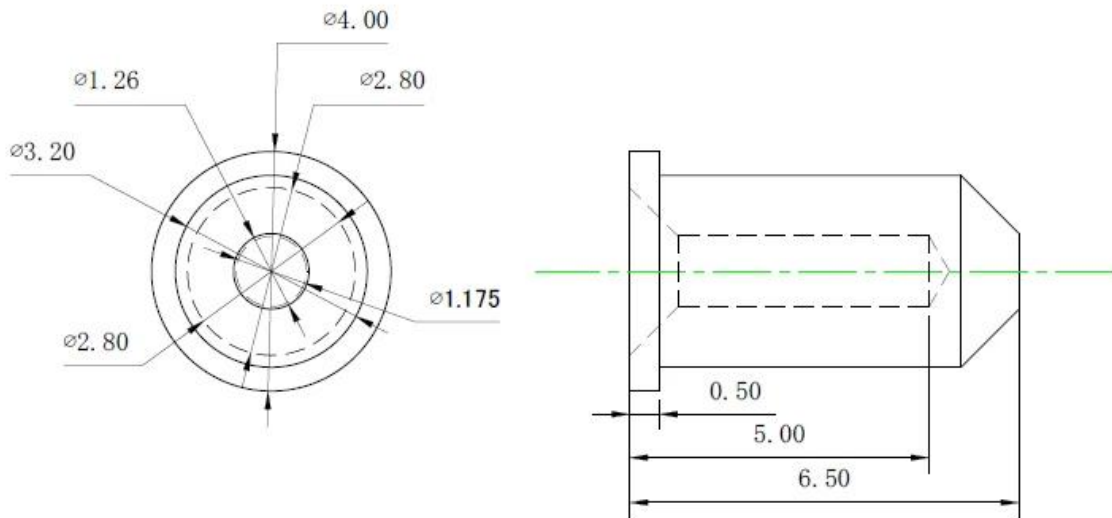
Caractéristiques

Marque	SFENG
Modèle	SF-Pin3.2X6.5
Piston	Non
Corps	Laiton
Couronne de printemps	Becu
Force du ressort	non
Voyage de travail	non
Plaqué	Plaqué or
Résistance actuelle	NON
Espacement	NON
Dimensions de montage	NON
MOQ	5000
Heure de livraison	15 jours après confirmation de la commande

Image de broche Pogo



Dessin de broche Pogo



notre service

1. Réponse rapide.
2. Personnalisé est accepté.
3. Temps de production court et livraison rapide.
4. Prix de haute qualité et bon.

Principaux produits

Broche à ressort (unique) de PCB, ICT, test FCT;

Broche à ressort (connecteur) pour établir une connexion entre deux cartes de circuits imprimés pour la charge, le positionnement, les batteries, les semi-conducteurs et les amplificateurs; interconnecter les applications;

Sonde à double extrémité de test BGA et semi-conducteur;

Broche universelle sans ressort, aiguille de peinture, broche LM série QZ et VZ;

Sonde à courant élevé, les commutateurs de sonde, l'aiguille de condensateurs;

Pier et amplificateur; socket / socket;

Autres composants électroniques connexes, ligne 30 # OK, verrouillage de gabarit, POM, charnières en fer, etc.

Processus de production



1. Raw material warehouse



2. Lathe workshop



3. Assemble workshop



4. Quality inspection

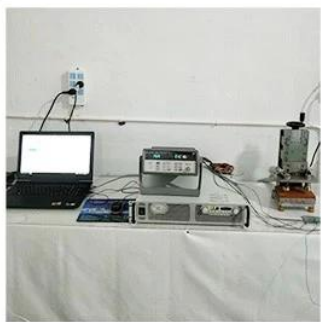


5. Finished products

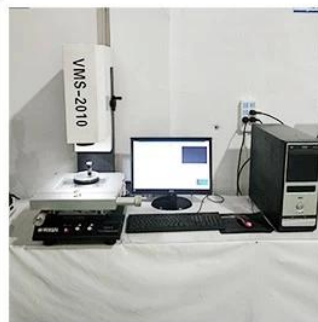


6. Packing

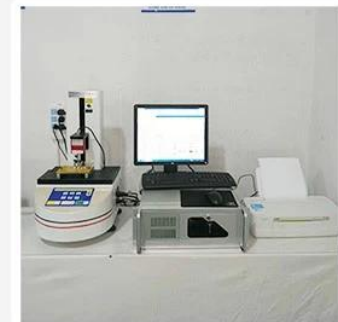
Test de l'Équipement



1. Agilent current testing



2. Quadratic element



3. Load Curve Meter



4. Bond Test



5. Life Fatigue Test



6. Microscope

Emballage et livraison

Standard products will be delivered out within 3 days. Customized products will be sent out within 15 days.

