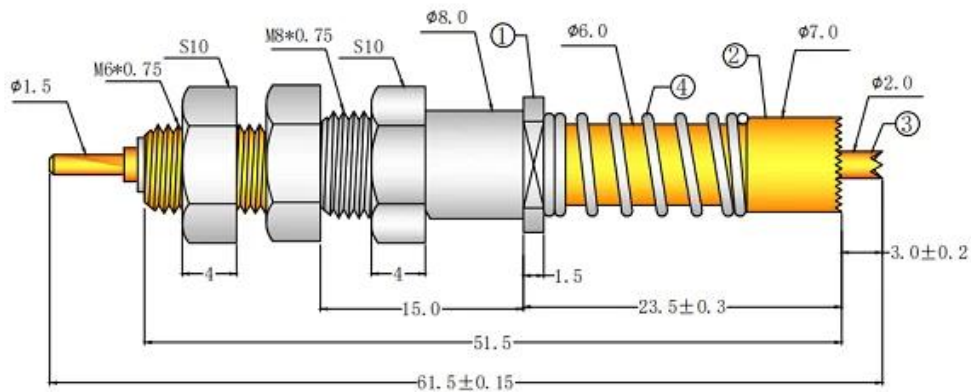
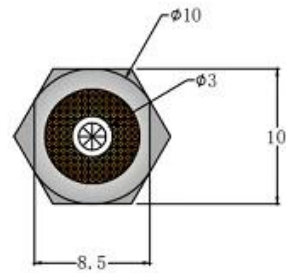


À Propos de nous

SFENG a été fondée en 1984 et basée à Ningbo. C'est une entreprise professionnelle intégrant la recherche, le développement, la production et les ventes. (**technique d'alimentation de sonde coaxiale usine de porcelaine**) Les produits comprennent une sonde de test de ressort en circuit, une sonde de test de ressort à semi-conducteur, une broche pogo de charge de batterie et les accessoires associés. Les produits sont largement utilisés dans la technologie, l'automobile, l'énergie, les télécommunications, la médecine et d'autres produits électroniques périphériques.

Spécification de produit:

Une sonde coaxiale est utilisée dans l'ingénierie des micro-ondes et les tests RF pour mesurer les propriétés électriques des matériaux, telles que la constante diélectrique, la tangente de perte et la conductivité. Il est également utilisé pour caractériser les performances des composants hyperfréquences, tels que les filtres, les amplificateurs et les antennes. La sonde se compose d'un câble coaxial avec un petit conducteur exposé à l'extrémité qui est inséré dans le matériau testé. Les propriétés électriques du matériau sont déterminées en mesurant la réflexion et la transmission des signaux micro-ondes à travers la sonde.



Description du produit:

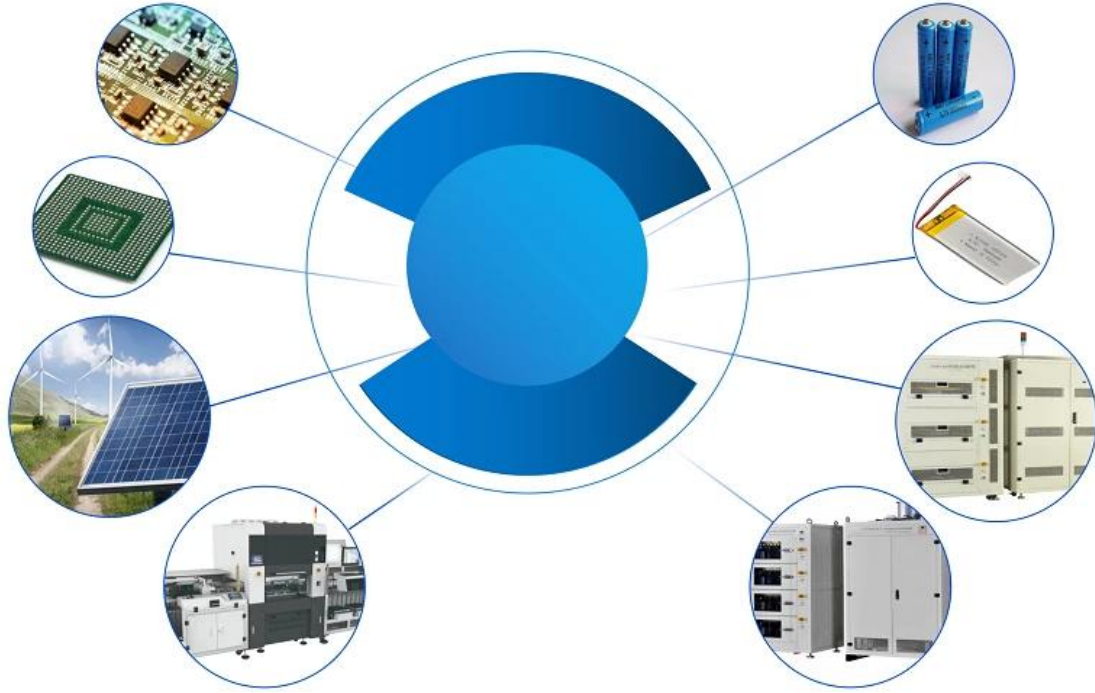
Nom du produit	Sonde coaxiale
Numéro d'article	SF-PV1-H-H M8*26.5
Matériel	Laiton
Placage	Plaqué or
Pleine course	8.0mm
Force du ressort	2000±20% gf @ charge 5.0mm
Délai de mise en œuvre	7-15 jours

Exposition de produits



Application

POGO PIN est souvent utilisé dans les terminaux de communication mobiles, les téléphones portables, ([Contacts de batterie et fabricant de ressorts Chine](#)) montres intelligentes, casques sans fil Bluetooth, automobile, médical, aérospatial et autres produits électroniques pour des connexions de précision.



Emballer:



FAQ:

Q1. Êtes-vous un fabricant ?

A1 : Oui, nous sommes un fabricant expérimenté avec nos propres moules et lignes de production.

Q2. Qu'en est-il de la qualité des produits ?

A2: Nos techniciens et nos équipes de contrôle qualité testent les produits un par un à l'aide d'une ligne de vieillissement, d'appareils et d'instruments professionnels pour garantir la qualité de tous les produits.

Q3. Que diriez-vous du prix ?

A3 : Nous sommes un fabricant et offrons toujours à nos clients les prix les plus compétitifs.

Q4. Comment passer une commande ?

A4: contactez le service en ligne ou envoyez-nous un e-mail directement, nous vous répondrons bientôt avec le prix du produit, les spécifications, l'emballage, etc. Merci.

Q5. Puis-je vous acheter des échantillons ?

A5 : Oui ! Vous êtes invités à passer une commande d'échantillon pour tester notre qualité et notre service supérieurs, m les échantillons fixes sont acceptables.

Q6. Puis-je visiter votre usine ?

A6 : Oui, bienvenue pour visiter notre usine à votre moment opportun.

Q7. Comment puis-je passer des commandes OEM ou ODM ?

A7 : nous avons différents traitements d'impression pour OEM différent /ODM ordres . P contact bail nous avec le service en ligne or envoyez-nous directement un e-mail.

Q8. Comment dois-je payer pour Mes commandes?

A8 : Vous pouvez payer par T/T , L / C en vue Serait disponible pour la banque qualifiée et MOQ requis pour chaque commande.

Logistique:

Exemple de commande expédiée par DHL, UPS, FedEx, TNT, EMS, etc.

Pour la livraison de commandes en masse, peut être facultatif avec des conditions Exwork, FOB, CNF, CIF par air ou par mer en fonction du transitaire de l'acheteur ou du nôtre



Certificats



2023 ISO Certificate



Patent for Coaxial Structure



Patent for Honeycomb current probe

Spectacle d'usine :







Exposition & Foire



CIBF2021

苏州胜亿福睿电子科技有限公司
Suzhou Shengyifurui Electronic Technology Co., Ltd

No.3B013

