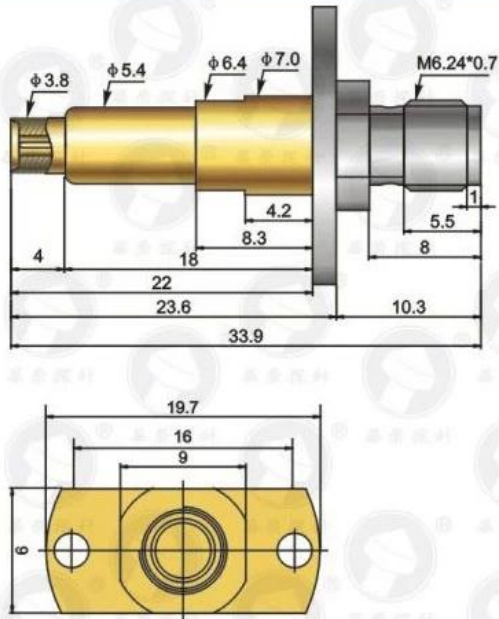


## Photos des produits

### 高频针SF-540 系列



#### 材料

针杆	黄铜镀金
针管	黄铜镀金
大弹簧	琴线镀金
绝缘体	铁氟龙
底座	黄铜镀镍

#### 内芯针

针杆	镀铜镀金
针管	磷铜管镀金
小弹簧	琴线镀金

#### 机械电器性能

行程	3.8mm
弹力	300g
最大电流	3安培
电阻	50毫欧姆
频宽	2.4GHZ

## Nos services

1. nous vous répondrons dans les 24 heures de travail.
2. custom designs sont disponibles et OEM sont les bienvenus.
3. nous pouvons offrir vitesse et précision sondera avec des clients partout dans le monde.
4. nous pouvons offrir le prix le plus bas et des produits de haute qualité pour nos clients.

## Principaux produits

À ressort PCB pin (single), technologie de l'information et des communications, test de la CFPI;

Pogo pin (connecteurs), deux pour les frais de positionnement, piles, semi-conducteurs, interconnecter des applications; Établir une connexion entre la carte de circuit imprimé

Paire d'asymétriques sondes BGA et les tests de semi-conducteurs;

GM ne pins aucun printemps, la peinture, la broche LM QZ et la série VZ;

Aiguille des sondes sonde de courant élevé, commutateur, condensateur;

Terminal et la prise/douille;

Autres composants électroniques connexes, ligne 30 # OK, charnière de fer machine serrures, Pom, pêche à la dandinette

## Contrôle de la qualité

Spring exhausted tester



DC power supply



Current resistance tester



Microscope



Tensile strength tester



Spring tester

