

Caractéristiques

Marque	SFENG
Modèle	SF-PH101
Piston	Acier
Corps	Plastique
Printemps	SUS
Force de ressort	200g
Voyage de travail	15 mm
Plaqué	Plaqué nickel
Résistance actuelle	50mΩ
Espacement	/
Dimensions de montage	/
MOQ	100
Heure de livraison	3 jours après confirmation de la commande

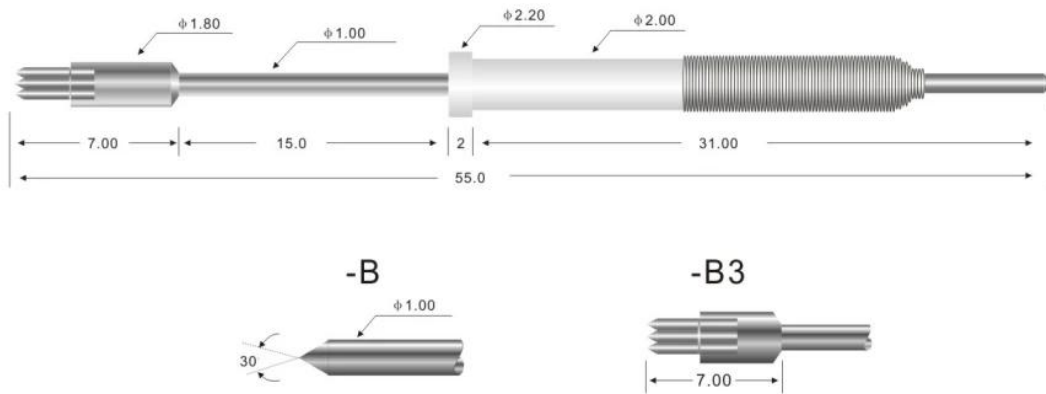
Broche de sonde personnalisée Image

SFENG
The China's The World's



Dessin de broches de sonde personnalisé

SF-PH101-B3



notre service

1. Réponse rapide.
2. Personnalisé est accepté.
3. Temps de production court et livraison rapide.
4. Haute qualité et bon prix.

Principaux produits

Broche à ressort (simple) de PCB, ICT, FCT testing;

Broche à ressort (connecteur) pour établir une connexion entre deux cartes de circuits imprimés pour la charge, le positionnement, les batteries, les semi-conducteurs et les amplificateurs; interconnecter les applications;

BGA et semi-conducteur testent une sonde à double extrémité;

Goupille universelle sans ressort, aiguille à peinture, goupille LM séries QZ et VZ;

Sonde de courant élevé, les commutateurs de sonde, l'aiguille des condensateurs;

Pier et amplificateur; prise / prise;

Autres composants électroniques connexes, ligne 30 # OK, verrou de gabarit, POM, charnières en fer, etc.

Processus de production



1. Raw material warehouse



2. Lathe workshop



3. Assemble workshop



4. Quality inspection



5. Finished products



6. Packing

Test de l'Équipement



1. Agilent current testing



2. Quadratic element



3. Load Curve Meter



4. Bond Test



5. Life Fatigue Test



6. Microscope

Emballage & livraison

Standard products will be delivered out within 3 days. Customized products will be sent out within 15 days.

