

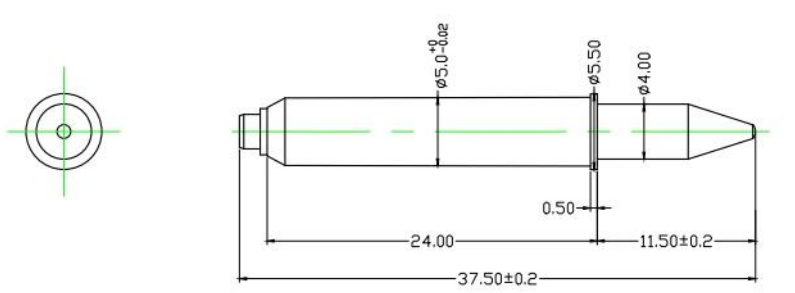
À propos de nous

SFENG a été fondée en 1984 et son siège est à Ningbo. C'est une entreprise professionnelle intégrant la recherche, le développement, la production et les ventes. **usine de broches de piston à ressort en Chine**) Les produits comprennent une sonde de test à ressort en circuit, une sonde de test à ressort semi-conducteur, une broche pogo de chargement de batterie et les accessoires associés. Les produits sont largement utilisés dans la technologie, l'automobile, l'énergie, les télécommunications, le médical et d'autres produits électroniques périphériques.

Paramètres du produit

Numéro de modèle	SF-GP5.0*37.5
Course nominale	10,0 mm
Matériaux	Piston : laiton, plaqué nickel Corps : laiton, plaqué nickel. Printemps □ SUS
Force du ressort	200 ± 40 gf @ charge 10,0 mm
Quantité minimale de commande	100 pièces
Délai de mise en œuvre	7 jours ouvrés après réception du paiement

détails du produit



Materials(Plated) (材質與鍍層) :
 Barrel(針套) : Brass(黃銅) , Ni Plated
 Plunger(針軸) : Brass(黃銅) , Ni Plated
 Spring(彈弓) : SUS (不銹鋼線) , /

Specifications (技術要求) :
 Rated Stroke(額定沖程) : 10.0mm
 Spring Force(額定彈力) : 200±40gf@ load 10.0mm

				名称: SF-GP5.0X37.5		胜峰科技	
						说明: 1. 所有尺寸单位为mm 2. 未注图示尺寸公差:按GB1804-T9 11级精度执行	
标记	处数	更改文件号	签	字	日期	图样标记	视图质量比例
设计		标准化				S A	/
校对		审定				☉	
审核		制图	HJQ				图纸编号: SFKJ-20191125-310(2)
工艺		日期	2022-7-15	共	1	页	第 1 页

Notre service

1. Nous pouvons répondre à votre demande dans les 24 heures ouvrables.
2. Une conception personnalisée est disponible et les OEM sont les bienvenus.
3. Nous pouvons livrer les broches de sonde à nos clients du monde entier avec rapidité et précision.
4. Nous pouvons fournir le prix le plus bas avec un produit de haute qualité à notre client

Produits principaux

1. Broche à ressort (simple) pour les tests PCB, TIC, FCT, etc. ;
2. Broche Pogo (connecteur) pour établir une connexion entre deux cartes de circuits imprimés pour les applications de chargement, de localisation, de batterie, de semi-conducteur et d'interconnexion ;
3. Sonde à double extrémité pour les tests BGA et semi-conducteurs ;
4. Goupille universelle sans ressort, goupille de revêtement, goupille LM avec séries QZ et VZ ;
5. Sonde à courant élevé, sonde de commutation, aiguille de capacité ;
6. Terminal et prise/prise ;
7. Autres composants électroniques associés, fil 30 # OK, verrous de gabarit, POM, charnière en fer, etc.

Si vous avez besoin d'articles personnalisés, n'hésitez pas à nous envoyer une demande pour plus de solutions !

Flux de production



1. Raw material warehouse



2. Lathe workshop



3. Assemble workshop



4. Quality inspection



5. Finished products

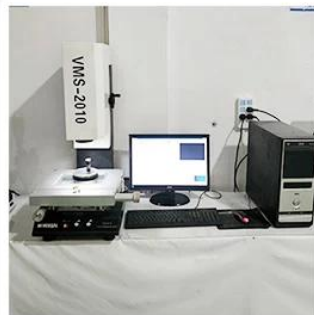


6. Packing

Contrôle de qualité



1. Agilent current testing



2. Quadratic element



3. Load Curve Meter



4. Bond Test



5. Life Fatigue Test



6. Microscope

Certifications



2023 ISO Certificate



Patent for Coaxial Structure



Patent for Honeycomb current probe

Logistique

Exemple de commande expédiée par DHL, UPS, FedEx, TNT, EMS, etc.

Pour la livraison de commandes de masse, peut être facultatif avec les conditions Exwork, FOB, CNF, CIF par air ou par mer en fonction du transitaire de l'acheteur ou du nôtre



FAQ:

Q1. Êtes-vous un fabricant ?

A1 : Oui, nous sommes un fabricant expérimenté avec nos propres moules et lignes de production.

Q2. Qu'en est-il de la qualité des produits ?

A2 : Nos techniciens et équipes de contrôle qualité testent les produits un par un à l'aide d'une ligne vieillissante, d'appareils et d'instruments professionnels pour garantir la qualité de tous les produits.

Q3. Qu'en est-il du prix ?

A3 : Nous sommes un fabricant et offrons toujours à nos clients les prix les plus compétitifs.

Q4. Comment passer une commande ?

A4 : contactez-nous avec le service en ligne ou envoyez-nous un e-mail directement, nous vous répondrons bientôt avec le prix du produit, les spécifications, l'emballage, etc. Merci.

Q5.Puis-je vous acheter des échantillons ?

A5 : Oui ! Vous êtes invités à passer une commande d'échantillon pour tester notre qualité et notre service supérieurs, des échantillons mixtes sont acceptables.

Q6.Puis-je visiter votre usine ?

A6 : Oui, bienvenue pour visiter notre usine à votre convenance.

Q7.Comment puis-je passer des commandes OEM ou ODM ?

A7 : Nous avons différents traitements d'impression pour différentes commandes OEM/ODM. Veuillez nous contacter avec le service en ligne ou nous envoyer un e-mail directement.

Q8. Comment dois-je payer mes commandes ?

A8 : Vous pouvez payer par T/T, L/C à vue serait disponible pour la banque qualifiée et MOQ requis pour chaque commande.