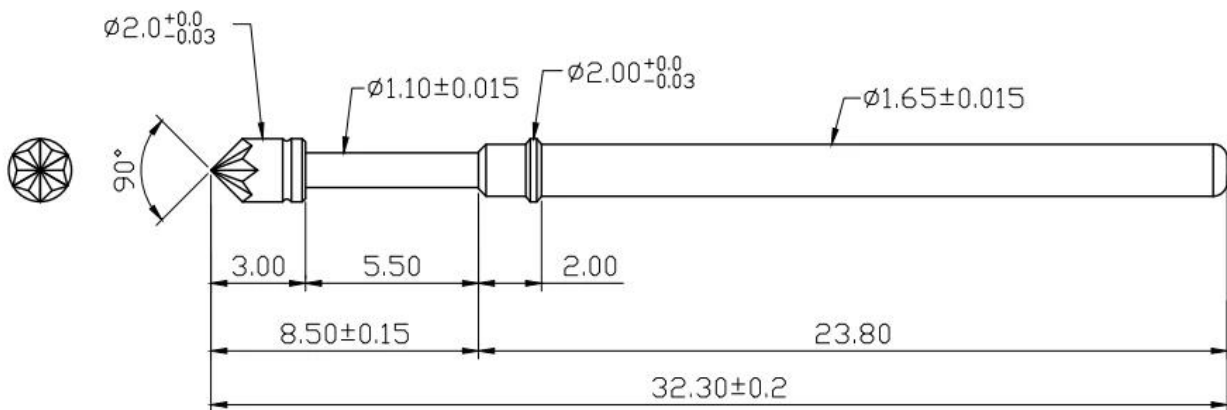


• Chaud Broche de test de placage d'or de taje standard, vente SF-PA1.65x32.3-LM2.0

I Les broches de la sonde CT sont l'abréviation des broches de la sonde de test en circuit, également appelées broches de la sonde à une extrémité. La broche de la sonde est composée d'un ressort, d'un barillet et d'un piston. La broche de la sonde est plaquée d'or sur nickel.

Les broches de sonde TIC sont principalement utilisées pNotre renforcer les performances électriques des composants en circuit sur PCB et la connexion entre les réseaux de circuits. Il pourrait mesurer des composants tels que des résistances, des condensateurs, des oscillateurs à cristal et effectuer des tests fonctionnels d'optocoupleurs, de transformateurs, d'amplificateurs opérationnels, de modules d'alimentation et de circuits intégrés.

produit spécification





Entreprise introduction



SuzhouShengyifurui Electronic Technology Co., Ltd est le principal fournisseur de broches de sonde en Chine. Nous avons créé une grande usine de production dans la ville de Cixi, dans la province du Zhejiang en 1984. La production mensuelle atteint 300 000 unités et toutes les commandes peuvent être terminées dans un délai de 15 jours ouvrables. L'usine a mis en place un système de gestion de la qualité I S O 9 0 0 0 1.

La société a créé un département de ventes nationales et internationales à Suzhou en 2010. Elle se consacre à fournir des produits professionnels et des services pratiques aux clients du monde entier. Les gammes de produits comprennent une goupille à ressort, une goupille pogo, une goupille de commutation, des goupilles de courant et des accessoires. Ils sont largement utilisés dans les industries des PCB, des TIC, des SMT et des IC. La qualité a atteint un niveau avancé international et a remporté des éloges dans l'industrie de la sonde.



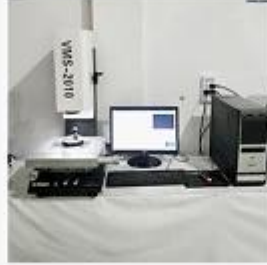
Our principal prod produits

1. Broches de test PCB, TIC, FCT
2. connecteurs à broches pogo

3. Charge et décharge de la batterie au lithium

4. épingles personnalisées

Measuring Equipment >



Measuring Equipment:

1. Agilent current testing;
2. Quadratic element measurement
3. Load Curve Meter
4. Bond Test
5. Life Fatigue Test

Nos services et notre force

1. Nous pouvons répondre à votre demande dans les 24 heures ouvrables.
2. Une conception personnalisée est disponible et les OEM sont les bienvenus.
3. Nous pouvons livrer les broches de sonde à nos clients du monde entier avec rapidité et précision.
4. Nous pouvons fournir le prix le plus bas avec un produit de haute qualité à notre client.