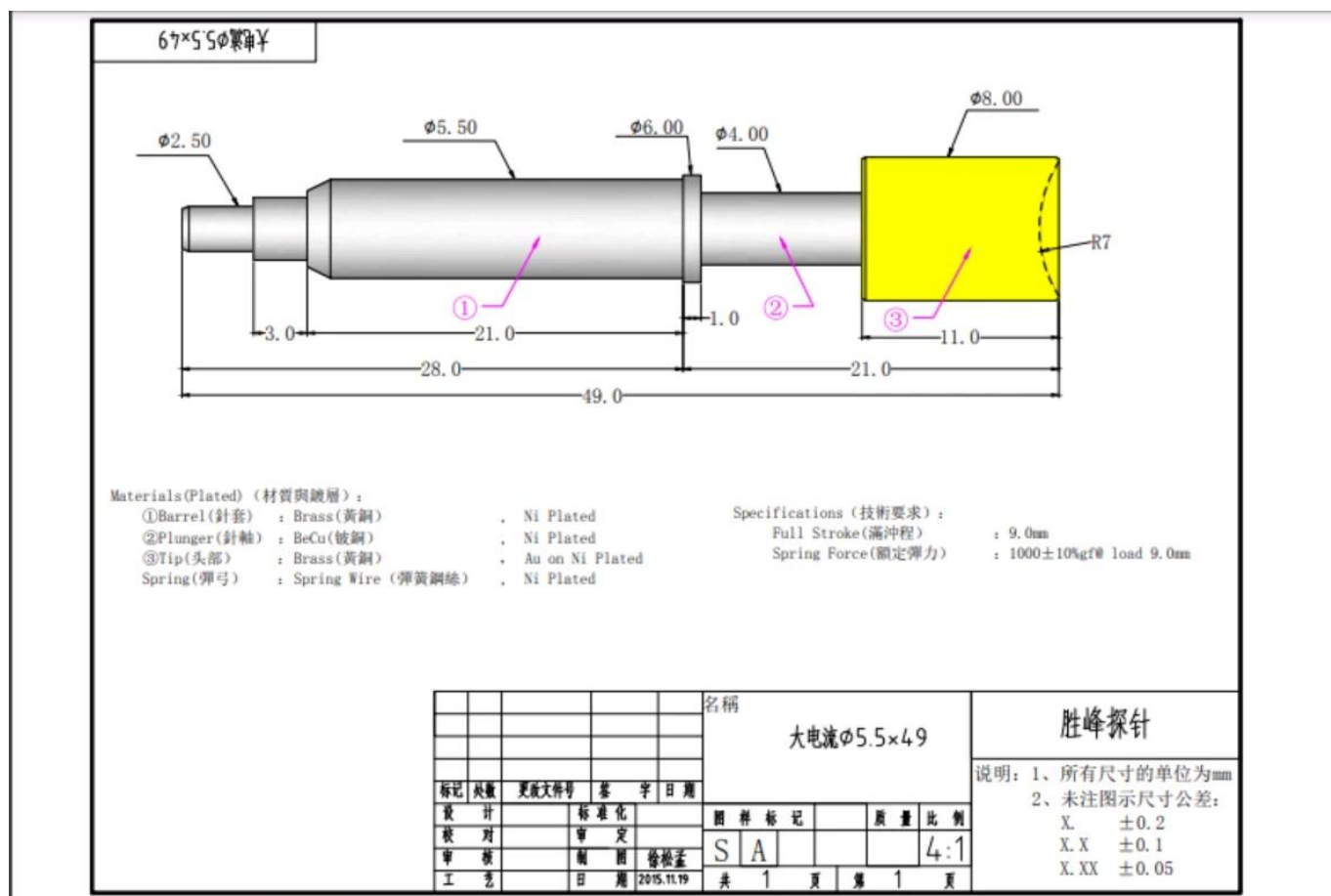


## Produit informations

Article	SF-PPA5.5X49
Piston	Cuivre beryllium
Corps	laiton
Le printemps	Acier inoxydable
Force de printemps	1000g ± 10%
MOQ	500pcs
Délai de mise en œuvre	7 jours

## Dessin de produits



## Produit réelle image

**SFENG**  
The China's The World's



Usine

