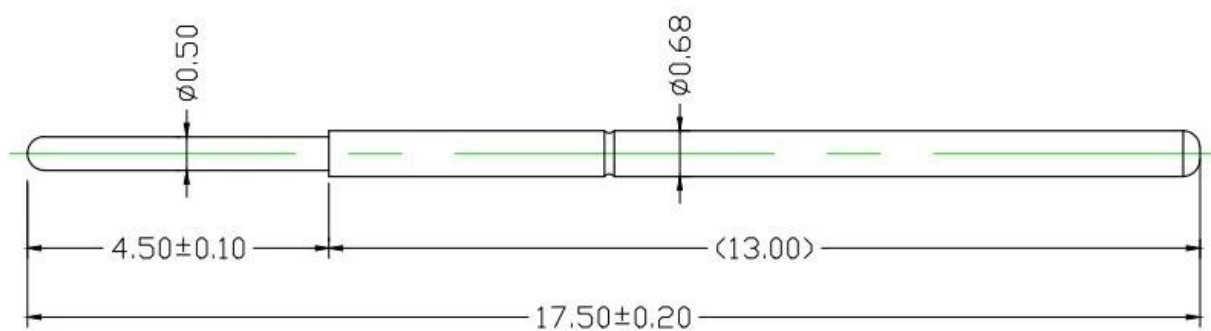


## Spécifications de Production

Numéro d'article	SF-P11-J
Déplacement complet	3,5 mm
CNotrese nominale	3,0 mm
Force du ressort	75 ± 20 % gf @ 1 charge 3,0 mm
MOQ	1000 pièces
Conditions de paiement	100 % T/T avant expédition
Délai de livraison	5 à 10 jours après réception du paiement

## Product Des photos



## Production Couler



1. raw material warehouse



2. Lathe workshop



3. Assemble workshop



4. Quality inspection



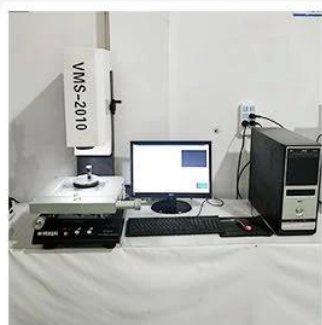
5. Finished products



6. Packing

## Essai Équipement

### Measuring Equipment >



#### Measuring Equipment:

1. Agilent current testing;
2. Quadratic element measurement
3. Load Curve Meter
4. Bond Test
5. Life Fatigue Test

## Emballage



Certification de qualité





## Quality Management System Certificate of Approval

This is to certify that the QMS of

**Suzhou Shengyifurui Electronic Technology Co.,Ltd**

Unified Social Credit Code:91320506MA1NRNLF6N

Registration Address:Room 5277 Tianlong Building, No.378 Zhujiang Nan Road, Mudu Town,  
Wuzhong District, Suzhou City

Business Address:Room 103 Units 2 Building 4, Xiangtihuayuan, No.567 Binhe Road, SND, Suzhou City

Has been assessed and found to meet the requirements of

**GB/T 19001-2016/ISO 9001:2015**

This certificate is valid for the following scope of operations:

Sales of test probes and related accessories

Date of Certificate Issue: Dec, 06, 2018

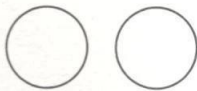
Certificate Valid Until: Dec, 05, 2021

Certificate Number: **QM291812020**

The validity of the registration will be continued only when the organisation pass the annual surveillance audit.

Check the validity of certificate at [www.cnca.gov.cn](http://www.cnca.gov.cn) or [www.das-china.com](http://www.das-china.com)

Surveillance Audits:



Authorized by:

Chief Executive



**Shanghai DAS Certification Co., Ltd. , member of SN Registrars(Holdings) Ltd.**

Add:505, Tower. 2, Guoson Center, No. 388, Zhongjiang Road, Shanghai, P.R.China, 200062

Tel: 0086-21-62773910 Fax:0086-21-62080319

Web:<http://www.das-china.com>

Email: [info@das-china.com](mailto:info@das-china.com)

UK Head Office: **DAS Certification Limited (On Behalf of SN Registrars (Holdings) Limited)**

ADD: Registration House, 22b Church Street, Rushden,

Northamptonshire, NN10 9YT, UK

Tel: +44(0)1933 381859

Email: [info@dascertification.co.uk](mailto:info@dascertification.co.uk)

Web: [www.dascertification.co.uk](http://www.dascertification.co.uk)

Company Number: 07659067



## Principal des produits

1. Broche à ressort (simple) pour les tests PCB, TIC, FCT, etc.

2. Broche Pogo (connecteur) pour établir une connexion entre deux cartes de circuits imprimés pour les applications de chargement, de localisation, de batterie, de semi-conducteur et d'interconnecteur ;
3. Sondes à double extrémité pour les tests BGA et semi-conducteurs ;
4. Broche universelle sans ressort, broche de revêtement, broche LM avec séries QZ et VZ ;
5. Sonde à courant élevé, sonde de commutation, aiguille de capacité ;
6. Terminal&prise/prise ;
7. Autres composants électroniques liés, verrous gabarits, POM et etc.

Quoi que vous souhaitiez, veuillez nous contacter sans hésitation et nous ferons de notre mieux pour répondre à vos besoins dans la limite de nos capacités.

## ***Our service***

1. Nous pouvons répondre à votre demande dans 24 heures ouvrées ;
2. Une conception personnalisée est disponible et les OEM sont les bienvenus ;
3. Nous pouvons livrer les broches de la sonde à nos clients partout dans le monde avec rapidité et précision.
4. Nous pouvons fournir à nos clients le prix le plus bas avec des produits de haute qualité.