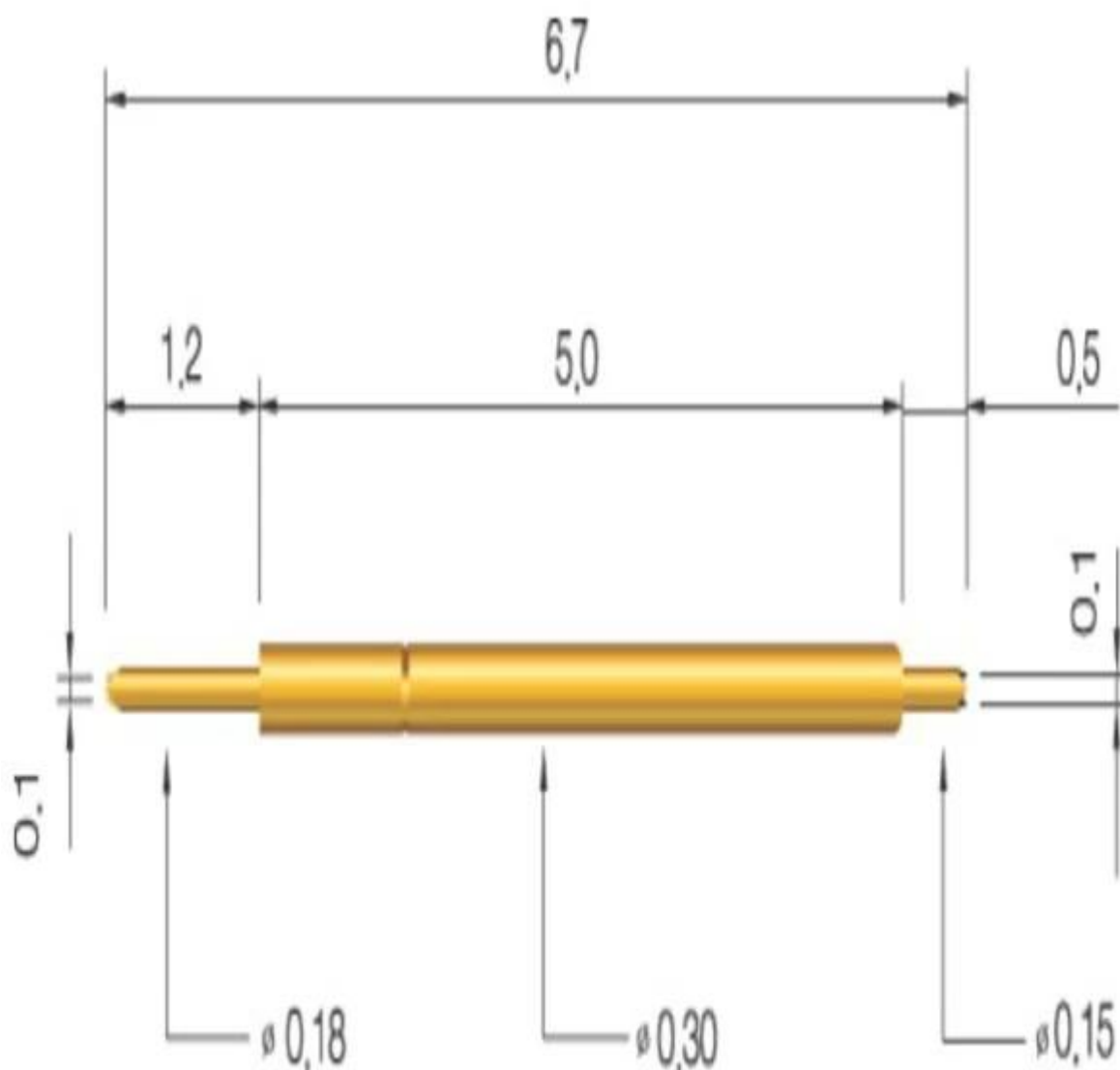


Spécifications du produit

Marque	SFENG
Numéro d'objet	∅0.3 à double broche de la tête * 6.7
Piston	SK4 traité thermiquement
Baril	Laiton
Printemps	SK4, fil de la musique
Printemps de travail	20g
Ration actuel	1A
Courant Résistance	moins de 50Mohm
La taille du trou de montage	2,75mm
MOQ	100 pcs
Délai de mise en œuvre	7 jours ouvrables après réception du paiement

Image de produit



Notre Service

1. Reply votre demande withn 24 heures de travail
2. Customized conception est disponible, OEM sont bien accueillis
3. Delivery les broches de la sonde à nos clients partout dans le monde avec rapidité et précision
4. Fournir plus bas prix de haute qualité à nos clients

Principaux Produits

- Printemps chargé broches (unique) pour les PCB, les TIC, les tests FCT, etc;
- Pogo broches (connecteur) d'établir un (usuallytemporary) entre deux cartes de circuits imprimés pour Charing, la localisation, de la batterie, semi-conducteurs et amp; interconnectApplications;
- Terminé Double probef orBGA & amp; semiconudtion tests;
- Broche Universal sans ressort, coatingpin, LM broche withQZ & amp; VZseries;
- Haut actuelle sonde, la sonde de l'interrupteur, l'aiguille de capacité ...
- Terminal & amp; réceptacle / prise;
- Autres connexes compents électroniques, 30 écluses # OKwire, sauteuses, POM, Ironhinge, etc.

Contrôle de la qualité

Spring exhausted tester	DC power supply	Current resistance tester
		
Microscope	Tensile strength tester	Spring tester
		

Photo emballage

