

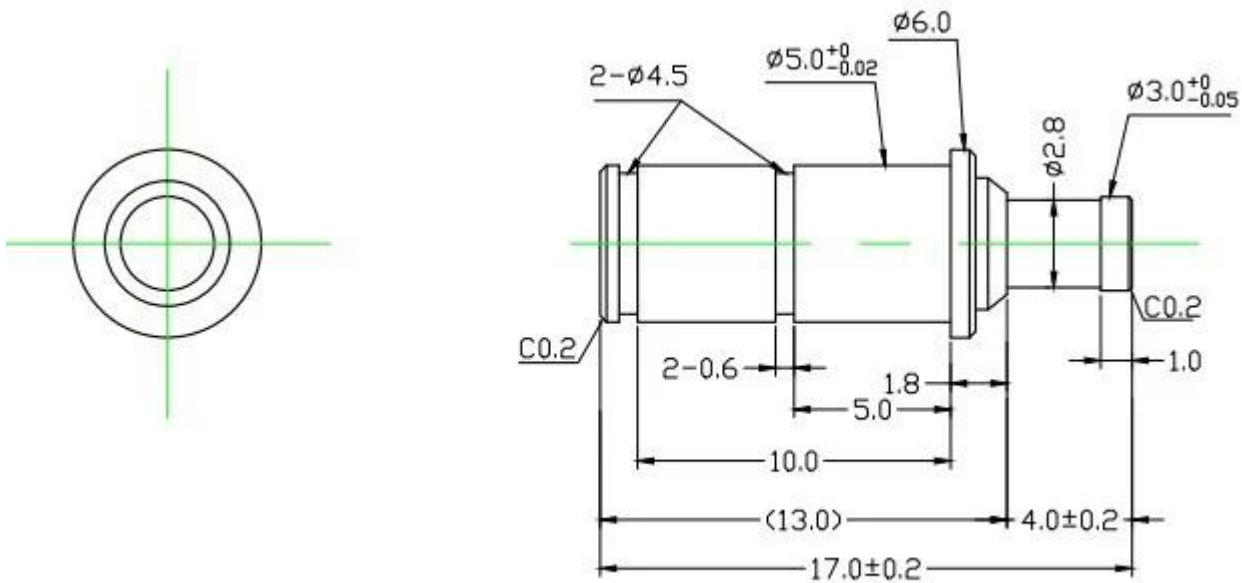
## Description du produit

Pogo épingle est en général utilisé dans mobile Téléphone (s, communications, automatique, médical, aérospatial et autre électronique des produits dans le précis connexion, peut améliorer le anti-corrosion, la stabilité, durabilité de ces connecteurs. Comme pNotre le aiguille conseils, pointu en-tête, saisir aiguille, à tête ronde aiguille, en forme de couteau aiguille et donc sur sont accueilli à Personnaliser.

## Spécifications du produit

Numéro d'article	SF5977
Course complète	3,0 mm
Course nominale	2,0 mm
Force du ressort	80 ± 10 gf @ charge 2,0 mm
MOQ	200 pièces
Emballer	Sac en plastique, boîte en carton
Paiement	T/T
Délai de livraison	5 à 10 jours après réception du paiement

## Produit Des photos



## Production Couler



1. raw material warehouse



2. Lathe workshop



3. Assemble workshop



4. Quality inspection



5. Finished products



6. Packing

## Essai Équipement

### Measuring Equipment >



#### Measuring Equipment:

1. Agilent current testing;
2. Quadratic element measurement
3. Load Curve Meter
4. Bond Test
5. Life Fatigue Test

## Emballage



## ***Principal des produits***

1. Broche à ressort (simple) pour les tests PCB, TIC, FCT, etc.
2. Broche Pogo (connecteur) pour établir une connexion entre deux cartes de circuits imprimés pour les applications de chargement, de localisation, de batterie, de semi-conducteur et d'interconnecteur ;
3. Sondes à double extrémité pour les tests BGA et semi-conducteurs ;
4. Broche universelle sans ressort, broche de revêtement, broche LM avec séries QZ et VZ ;
5. Sonde à courant élevé, sonde de commutation, aiguille de capacité ;
6. Terminal&prise/prise ;
7. Autres composants électroniques liés, verrous gabarits, POM et etc.

Quoi que vous souhaitez, veuillez nous contacter sans hésitation et nous ferons de notre mieux pour répondre à vos besoins dans la limite de nos capacités.

## ***Our service***

1. Nous pouvons répondre à votre demande dans 24 heures ouvrées ;
2. Une conception personnalisée est disponible et les OEM sont les bienvenus ;
3. Nous pouvons livrer les broches de la sonde à nos clients partout dans le monde avec rapidité et précision.
4. Nous pouvons fournir à nos clients le prix le plus bas avec des produits de haute qualité.