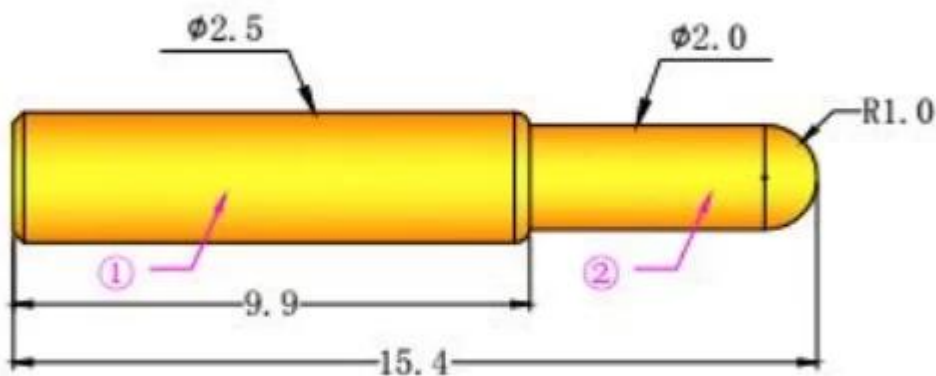


spécification

Code de l'article	SF-PPA2,5*15,4
Matériel	Corps : Laiton, Au sur Ni plaqué Piston : Laiton, Au sur Ni plaqué Printemps : SUS304
Note actuelle	2A
Contact Résistance	□50mΩ
Course nominale	3,0 mm
Force du ressort	120 ± 10 % gf@load 3,0 mm

Des photos



Sonde ShengFeng

Notre société créée en 1984, Shengfeng Probe, le nom de registre de Suzhou Shengteng Electronic Co., Ltd, spécialisée dans la sonde à ressort, la broche pogo et le bornier avec une bonne qualité, une livraison rapide et le meilleur service.

Nos avantages

1. Nous avons 30 ans d'expérience dans les broches de sonde et avons nous-mêmes une usine.
2. nous fournissons un échantillon gratuit et disposons d'un service de test.
3. nous pourrions fabriquer des produits selon votre demande.
4. nous garantissons le meilleur prix et un bon service.

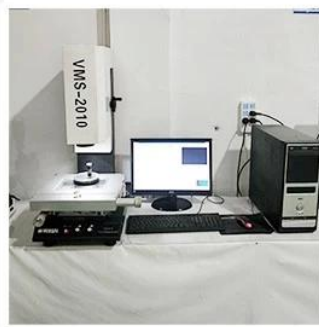
Notre usine



Notre équipement



1. Agilent current testing



2. Quadratic element



3. Load Curve Meter



4. Bond Test

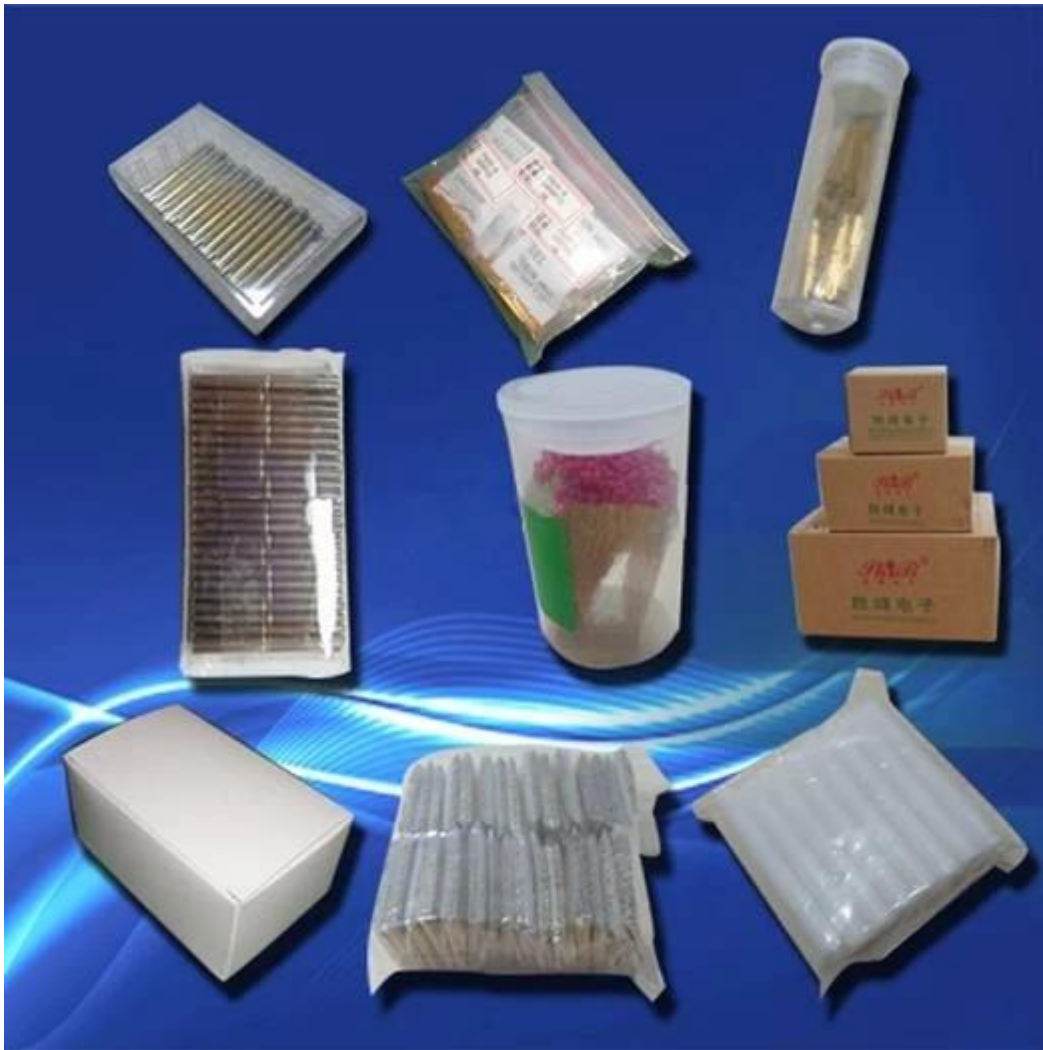


5. Life Fatigue Test



6. Microscope

Notre forfait



Informations sur la livraison

Standard products will be delivered out within 3 days. Customized products will be sent out within 15 days.

