

Image du produit



The image displays a cylindrical metal pin with gold-plated ends. The central part of the pin is silver-colored metal, while the left and right ends are coated in a bright gold finish. The pin is centered horizontally against a white background. Above the pin, there are several certification logos: the SFENG logo with the tagline 'The China's The World's', a RoHS logo featuring a green leaf, an ISO 9001 certification logo with 'QUALITY ASSURED FIRM' and 'SGS', and a CE mark. At the bottom of the image, the website address 'chinapogopinsupplier.com' is printed in white text on a blue background.

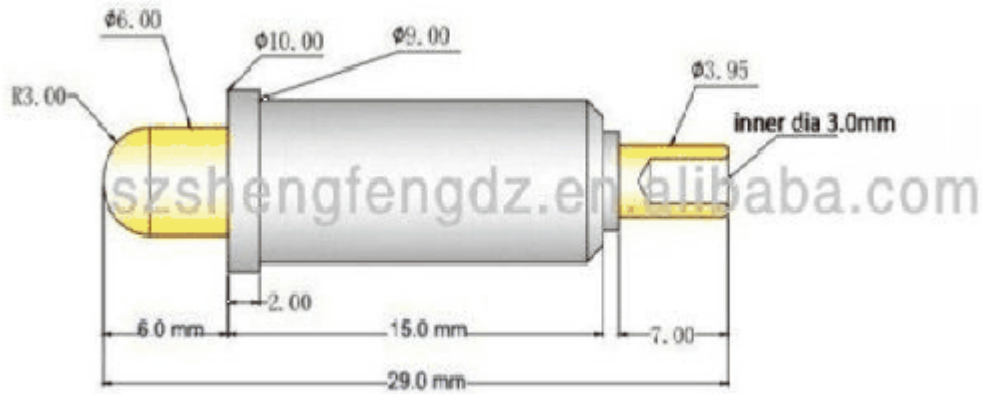
SFENG
The China's The World's

RoHS

QUALITY ASSURED FIRM
ISO 9001
SGS

CE

chinapogopinsupplier.com



规格

型号: SF-PFA9.0*25(10A)

管子材料: 黄铜59-1上镀镍

针杆: 黄铜镀金

弹簧: 不锈钢

弹簧压力: 2/3行程处弹力320g±10%

电流: 10A

Notre service

1. Nous pouvons répondre à votre demande dans les 24 heures de travail.
2. personnalisé conception est disponible et OEM sont les bienvenus.
3. Nous pouvons livrer les broches de la sonde à nos clients partout dans le monde avec rapidité et précision.
4. Nous pouvons fournir le prix le plus bas avec des produits de haute qualité à nos clients.

Principaux produits

goupille à ressort (simple) pour les PCB, les TIC, les tests FCT etc;

broche Pogo (connecteur) pour établir la connexion entre les deux cartes de circuits imprimés pour le chargement, la localisation, la batterie, Semiconductor & applications d'interconnexion;

sonde à double extrémité pour BGA et les tests semi-conducteurs;

broches universel sans ressort, broche de revêtement, la broche de LM avec QZ et de la série VZ;

Haute sonde de courant, sonde Switch, aiguille de capacitance;

Terminal & réceptacle / prise;

Autres composants électroniques connexes, 30 # fil OK, serrures Jig, POM, fer charnière etc

Contrôle de qualité



Photo d'emballage

