

Caractéristiques

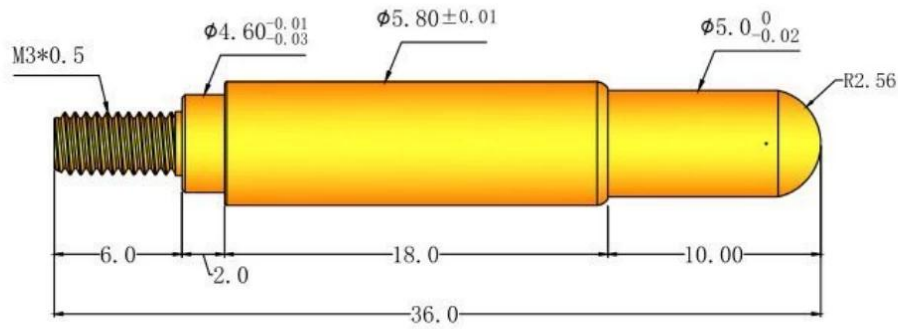
Marque	SFENG
Modèle	Goupille Pogo avec filetage
Piston	Laiton
Corps	Laiton
Printemps	SUS303
Force de ressort	Personnalisé
Voyage complet	Personnalisé
Changer de chemin	Personnalisé
Résistance actuelle	NON
Espacement	NON
Dimensions de montage	NON
MOQ	100
Heure de livraison	15 jours après confirmation de la commande

Pogo pin Image

SFENG
The China's The World's



Dessin de broches Pogo



Materials (Plated) (材質與鍍層) :

Barrel (針套) : Brass (黃銅) , Au on Ni Plated
 Plunger (針軸) : Brass (黃銅) , Au on Ni Plated
 Spring (彈弓) : SUS304 (不鏽鋼) , /

Specifications (技術要求) :

Contact Resistance (接觸電阻) : 50m Ω
 Full Stroke (滿沖程) : 10mm
 Spring Force (額定彈力) : 400 \pm 10%gf@ load 10mm

notre service

1. Réponse rapide.
2. Personnalisé est accepté.
3. Temps de production court et livraison rapide.
4. Haute qualité et bon prix.

Principaux produits

Broche à ressort (simple) de PCB, ICT, FCT testing;

Broche à ressort (connecteur) pour établir une connexion entre deux cartes de circuits imprimés pour la charge, le positionnement, les batteries, les semi-conducteurs et les amplificateurs; interconnecter les applications;

BGA et semi-conducteur testent une sonde à double extrémité;

Goupille universelle sans ressort, aiguille à peinture, goupille LM séries QZ et VZ;

Sonde de courant élevé, les commutateurs de sonde, l'aiguille des condensateurs;

Pier et amplificateur; prise / prise;

Autres composants électroniques connexes, ligne 30 # OK, verrou de gabarit, POM, charnières en fer, etc.

Processus de production



1. Raw material warehouse



2. Lathe workshop



3. Assemble workshop



4. Quality inspection



5. Finished products



6. Packing

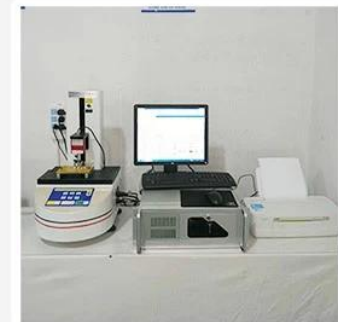
Test de l'Équipement



1. Agilent current testing



2. Quadratic element



3. Load Curve Meter



4. Bond Test



5. Life Fatigue Test



6. Microscope

Emballage & livraison

Standard products will be delivered out within 3 days. Customized products will be sent out within 15 days.

