

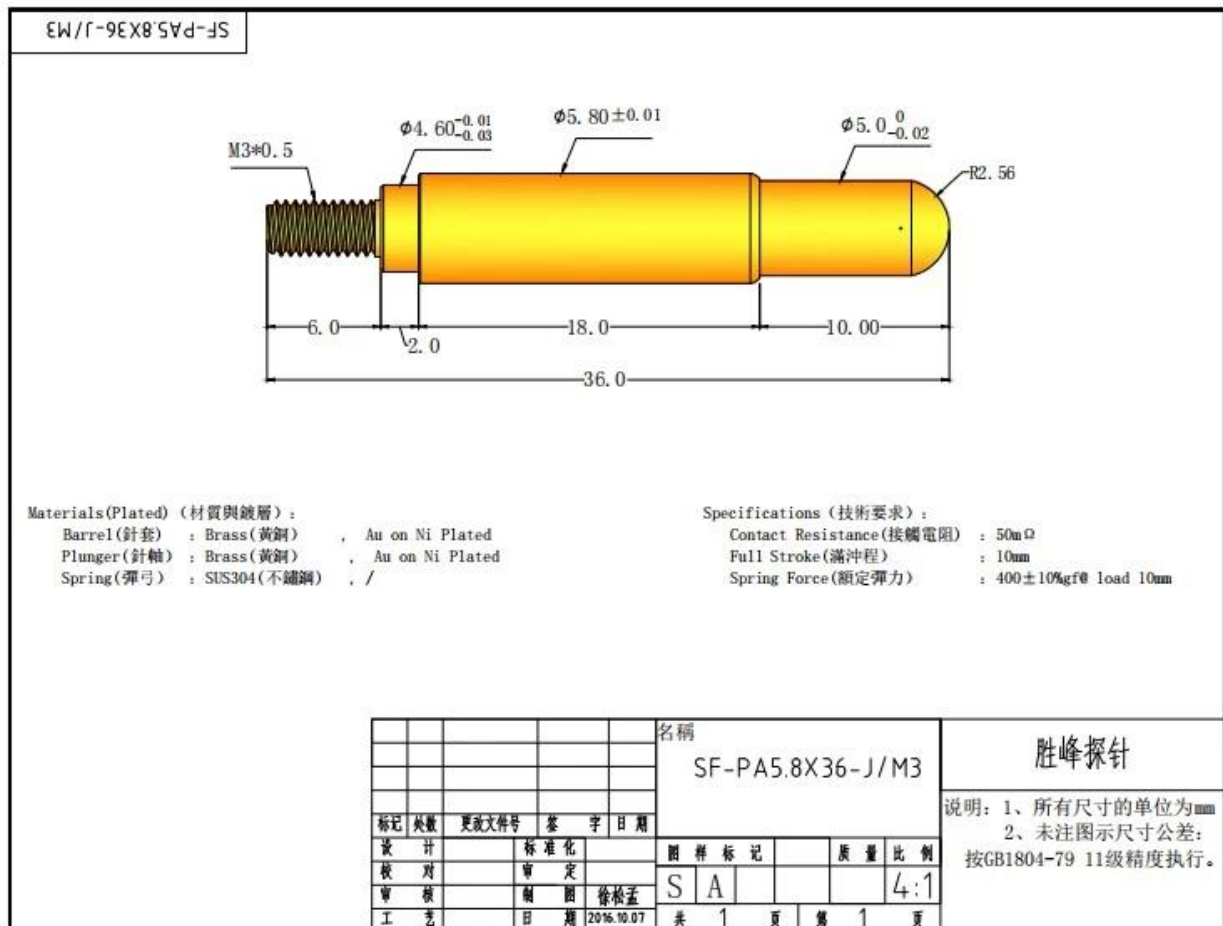
## Qu'est-ce qu'une broche Pogo ?

La broche Pogo (connecteur) sert à établir une connexion entre deux cartes de circuits imprimés pour les applications de charge, de localisation, de batterie, de semi-conducteur et d'interconnexion ;

## À propos de nous

SFENG a été fondée en 1984 et basée à Ningbo. C'est une entreprise professionnelle intégrant la recherche, le développement, la production et les ventes. ( [connecteur pogo pin en vente en chine](#) ) Les produits comprennent une sonde de test de ressort en circuit, une sonde de test de ressort à semi-conducteur, une broche pogo de charge de batterie et les accessoires associés. Les produits sont largement utilisés dans la technologie, l'automobile, l'énergie, les télécommunications, la médecine et d'autres produits électroniques périphériques.

## Spécification de produit:



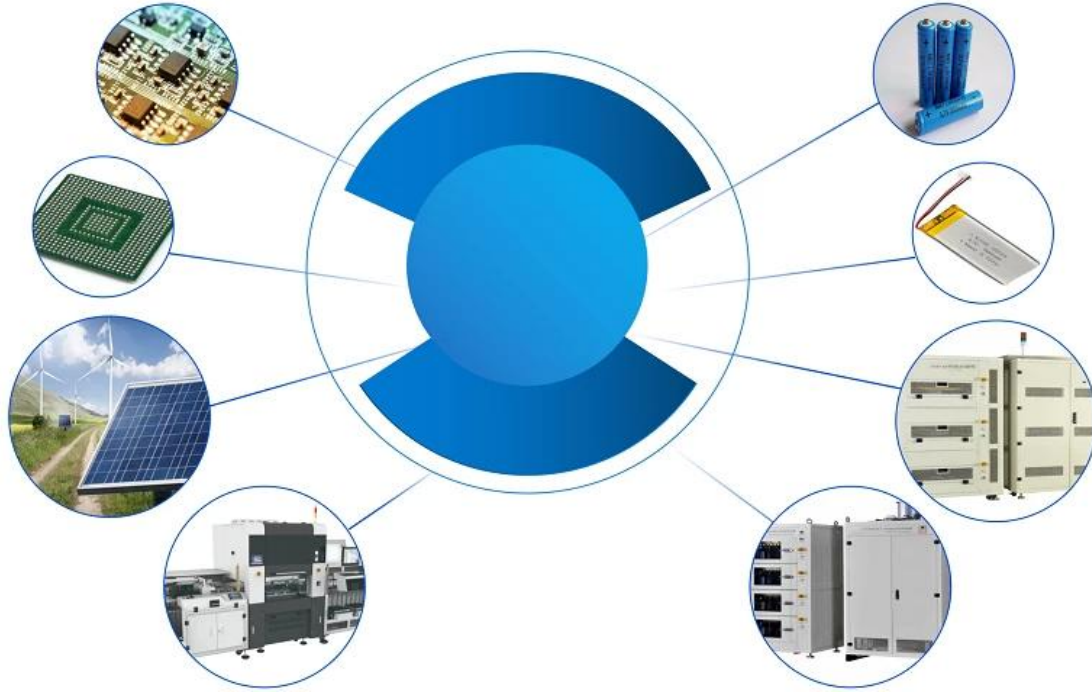
## Description du produit:

Nom du produit	Goupille Pogo à ressort
Numéro d'article	SF-PPA5.8*36-J/M3
Matériel	Laiton

Placage	Placage Au sur Nickel
Actuel	2-3A
Échantillons	Des échantillons peuvent être fournis
Délai de mise en œuvre	7-10 jours

## Exposition de produits





**Emballer:**



## FAQ:

Q1.Êtes-vous un fabricant ?

R1 : ( [pogo pin charge en gros chine](#)) Oui, nous sommes un fabricant expérimenté avec nos propres moules et lignes de production.

Q2.Qu'en est-il de la qualité des produits ?

A2: Nos techniciens et nos équipes de contrôle qualité testent les produits un par un à l'aide d'une ligne de vieillissement, d'appareils et d'instruments professionnels pour garantir la qualité de tous les produits.

Q3. Que diriez-vous du prix ?

A3 : Nous sommes un fabricant et offrons toujours à nos clients les prix les plus compétitifs.

Q4.Comment passer une commande ?

A4: contactez le service en ligne ou envoyez-nous un e-mail directement, nous vous répondrons bientôt avec le prix du produit, les spécifications, l'emballage, etc. Merci.

Q5.Puis-je vous acheter des échantillons ?

A5 : Oui ! Vous êtes invités à passer une commande d'échantillon pour tester notre qualité et notre service supérieurs, m les échantillons fixes sont acceptables.

Q6.Puis-je visiter votre usine ?

A6 : Oui, bienvenue pour visiter notre usine à votre moment opportun.

Q7.Comment puis-je passer des commandes OEM ou ODM ?

A7 : nous avons différents traitements d'impression pour OEM différent /ODM ordres . P contact bail nous avec le service en ligne or envoyez-nous directement un e-mail.

Q8. Comment dois-je payer pour Mes commandes?

A8 : Vous pouvez payer par T/T , L / C en vue Serait disponible pour la banque qualifiée et MOQ requis pour chaque commande.

## **Logistique:**

Exemple de commande expédiée par DHL, UPS, FedEx, TNT, EMS, etc.

Pour la livraison de commandes en masse, peut être facultatif avec des conditions Exwork, FOB, CNF, CIF par air ou par mer en fonction du transitaire de l'acheteur ou du nôtre



Certificats



2023 ISO Certificate



Patent for Coaxial Structure



Patent for Honeycomb current probe

Spectacle d'usine :









**Exposition & Foire**



CIBF2021

苏州胜亿福睿电子科技有限公司  
Suzhou Shengyifurui Electronic Technology Co., Ltd

No.3B013

