

À P.ropos de nous

SFENG a été fondée en 1984 et son siège est à Ningbo. C'est une entreprise professionnelle intégrant la recherche, le développement, la production et les ventes. (**prix de la sonde haute fréquence 2023**) Les produits comprennent une sonde de test à ressort en circuit, une sonde de test à ressort semi-conducteur, une broche pogo de chargement de batterie et les accessoires associés. Les produits sont largement utilisés dans la technologie, l'automobile, l'énergie, les télécommunications, le médical et d'autres produits électroniques périphériques.

Spécification de produit:

Broche à ressort (simple) pour les tests PCB, TIC, FCT, etc. ;

Broche Pogo (connecteur) pour établir une connexion entre deux cartes de circuits imprimés pour les Applications de charge, de localisation, de batterie, de semi-conducteur et d'interconnexion ;

Sonde à double extrémité pour les tests BGA et semi-conducteurs ;

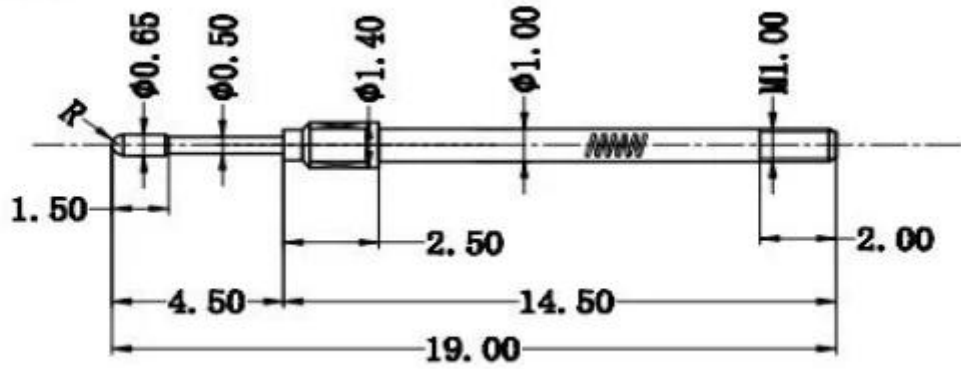
Goupille universelle sans ressort, goupille de revêtement, goupille LM avec séries QZ et VZ ;

Sonde à courant élevé, sonde de commutation, aiguille de capacité ;

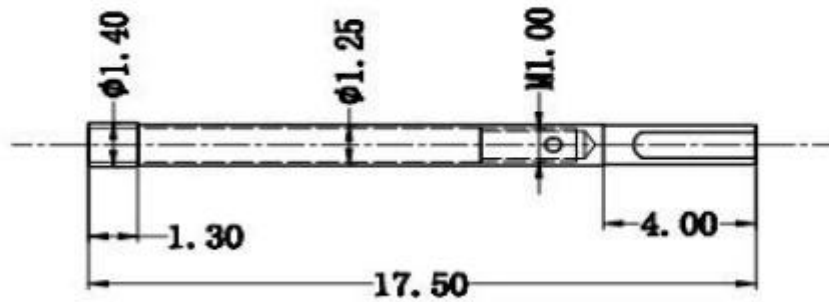
Terminal et prise/prise ;

Autres composants électroniques associés, fil 30 # OK, verrous de gabarit, POM, charnière en fer, etc.

L101-D0.65



L101-套管



Description du produit:

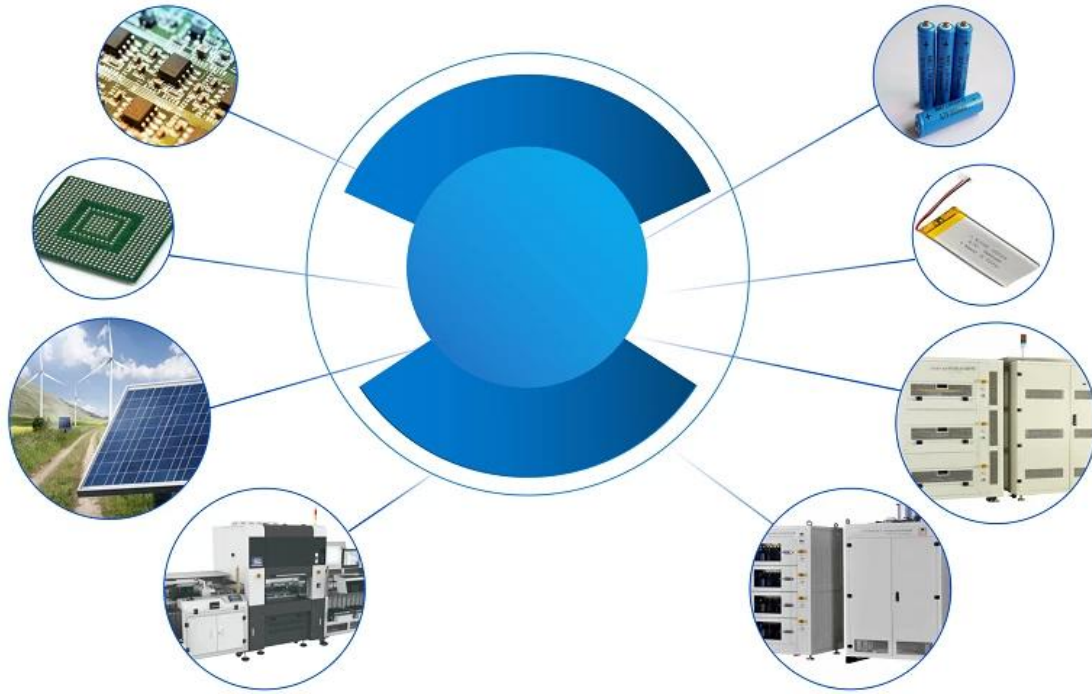
| | |
|------------------------|---------------------------------------|
| Nom du produit | pointes de touche à visser |
| Numéro d'article. | SF-L101 |
| Matériel | Laiton |
| Placage | Placage Au sur Nickel |
| Actuel | 3A |
| Échantillons | Des échantillons peuvent être fournis |
| Délai de mise en œuvre | 7-10 jours |

Exposition de produits



Application

Les câbles coaxiaux sont principalement utilisés par les compagnies de téléphone, les câblo-opérateurs et les fournisseurs de services Internet pour transmettre des communications de données, vidéo et vocales aux foyers. Ils sont également de plus en plus utilisés dans les réseaux locaux.



Emballer:



FAQ:

Q1. Êtes-vous un fabricant ?

A1 : Oui, nous sommes un fabricant expérimenté avec nos propres moules et lignes de production.

Q2. Qu'en est-il de la qualité des produits ?

A2 : Nos techniciens et équipes de contrôle qualité testent les produits un par un à l'aide d'une ligne vieillissante, d'appareils et d'instruments professionnels pour garantir la qualité de tous les produits.

Q3. Qu'en est-il du prix ?

A3 : Nous sommes un fabricant et offrons toujours à nos clients les prix les plus compétitifs.

Q4. Comment passer une commande ?

A4 : contactez-nous avec le service en ligne ou envoyez-nous un e-mail directement, nous vous répondrons bientôt avec le prix du produit, les spécifications, l'emballage, etc. Merci.

Q5. Puis-je vous acheter des échantillons ?

A5 : Oui ! Vous êtes invités à passer une commande d'échantillon pour tester notre qualité et notre service supérieurs, m des échantillons fixes sont acceptables.

Q6. Puis-je visiter votre usine ?

A6 : Oui, bienvenue pour visiter notre usine à votre convenance.

Q7. Comment puis-je passer des commandes OEM ou ODM ?

A7 : Nous avons différents traitements d'impression pour OEM différent /ODM ordres . P contact de location nous avec un service en ligne or envoyez-nous un e-mail directement.

Q8. Comment dois-je payer Mes commandes?

A8 : Vous pouvez payer par T/T , L / C en vue serait disponible pour la banque qualifiée et MOQ requis pour chaque commande.

Logistique:

Exemple de commande expédiée par DHL, UPS, FedEx, TNT, EMS, etc.

Pour la livraison de commandes de masse, peut être facultatif avec les conditions Exwork, FOB, CNF, CIF par air ou par mer en fonction du transitaire de l'acheteur ou du nôtre



Certifications



2023 ISO Certificate



Patent for Coaxial Structure



Patent for Honeycomb current probe

Exposition d'usine :







Exposition et Foire



CIBF2021

苏州胜亿福睿电子科技有限公司
Suzhou Shengyifurui Electronic Technology Co., Ltd

No.3B013

