

sondes de contUNct à ressort normalement ouvertes sonde de commutation SF-265-F300

INTERRUPTEUR DE SONDE INTRODUCTION

A [commutateur de sonde](#) est une combinaison de sonde de contact à ressort et de réceptacle qui est normalement ouverte, et après une course désignée, le [Changer de sonde](#) se ferme. L'utilisation la plus courante des sondes à interrupteur est dans l'industrie des tests de faisceaux de câbles. La sonde de commutation est utilisée pour vérifier l'emplacement correct d'une borne dans un connecteur tout en vérifiant également la force de rétention.

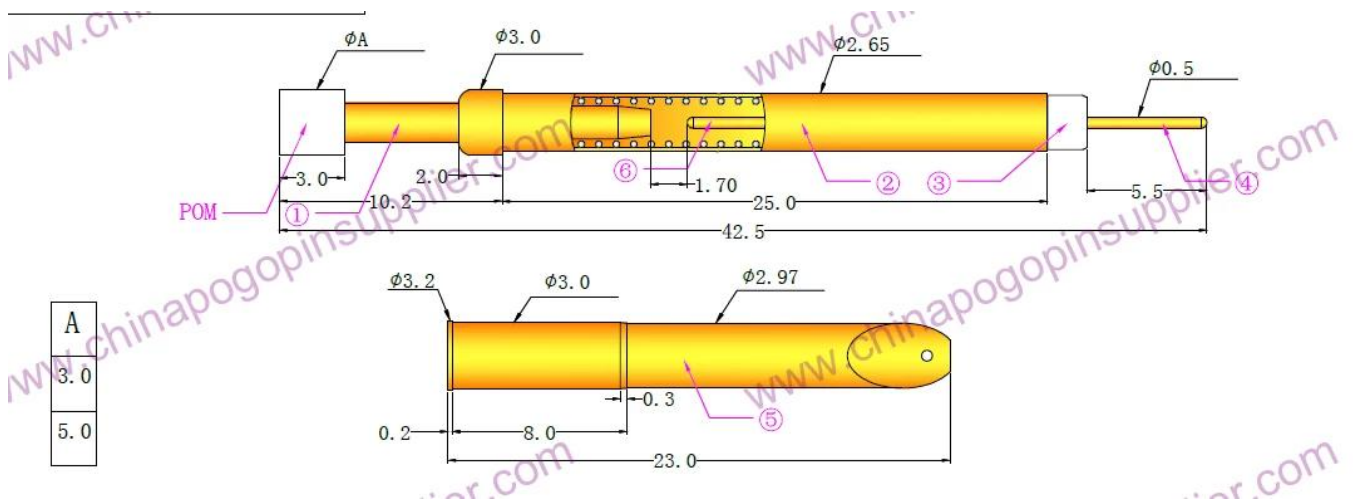
Les sondes de commutation vérifient également la présence de composants non conducteurs tels que les capuchons des connecteurs ou des dispositifs sur une carte de circuit imprimé. Les sondes SFENG peuvent proposer différentes tailles standard de sondes à interrupteur.

Spécification de la SONDE DE COMMUTATION

Modèle de sonde de commutation	SF265-F300
Matériau du piston	Être Cu, Au on Ni plaqué
Matériau du canon	Laiton, plaqué Au on Ni
Manchon isolant	coup d'oeil
Connexion à souder	Be Cu, plaqué Au on Ni
Réceptacle de la sonde de commutation	laiton,Au on Ni plaqué
Printemps	SWP
Changer l'état de la sonde	normalement ouvert

Fournir des types de solutions de broches pogo à ressort pour satisfaire différents environnements de test. Nous pouvons produire selon vos besoins ou concevoir des dessins ou des échantillons, donc si vous avez cette demande, veuillez nous envoyer les dessins ou les échantillons que vous avez, nous vous ferons un devis dès que possible.

***Produit Dessin**



*SFENG AUTRES PRODUITS

- a. Broche à ressort (simple) pour les tests PCB, ICT, FCT, etc.
- b. Pogo pin (connecteur) pour établir une connexion (généralement temporaire) entre deux cartes de circuits imprimés pour le chargement
- c. Sonde à double extrémité pour les tests BGA et semiconduction ;
- d. Broche universelle sans ressort, broche de revêtement, broche LM avec séries QZ et VZ ;
- e. Sonde à courant élevé, sonde de commutation, aiguille de capacité
- f. Terminal & réceptacle/prise ;
- h. Autres composants électroniques connexes, fil 30 # OK, serrures Jig, POM, charnière en fer, etc.

*USINE SHOW

