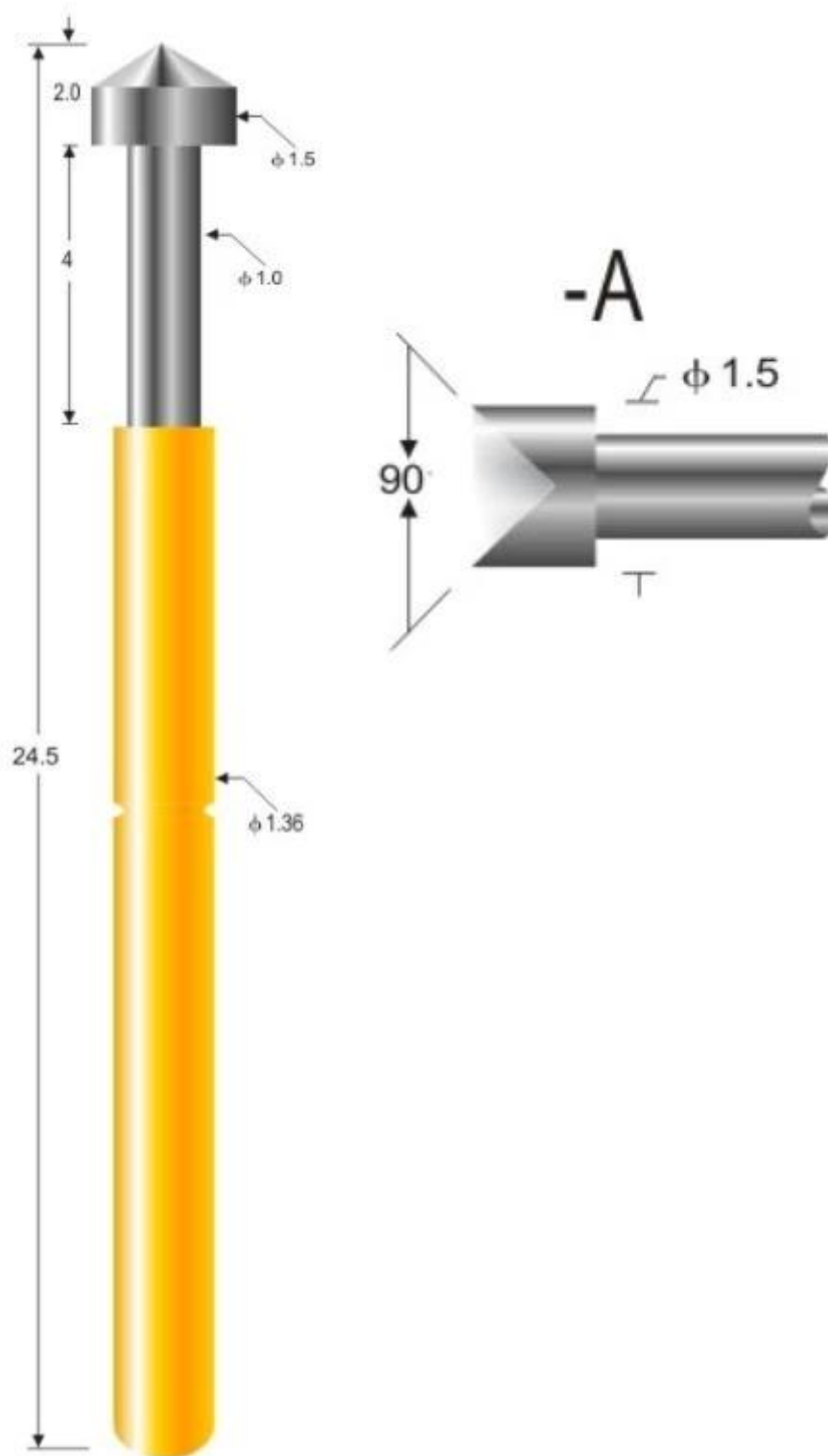


## **À P.ropos de nous**

SFENG a été fondée en 1984 et son siège est à Ningbo. C'est une entreprise professionnelle intégrant la recherche, le développement, la production et les ventes. ( [\*\*usine de sondes de test de circuits imprimés en Chine\*\*](#) ) Les produits comprennent une sonde de test à ressort en circuit, une sonde de test à ressort semi-conducteur, une broche pogo de chargement de batterie et les accessoires associés. Les produits sont largement utilisés dans la technologie, l'automobile, l'énergie, les télécommunications, le médical et d'autres produits électroniques périphériques.

## **Spécification de produit:**

Les utilisations courantes des sondes de test TIC comprennent : Tests de réseau, analyse de protocole, tests de qualité de service (QoS), tests VoIP, tests de sécurité .



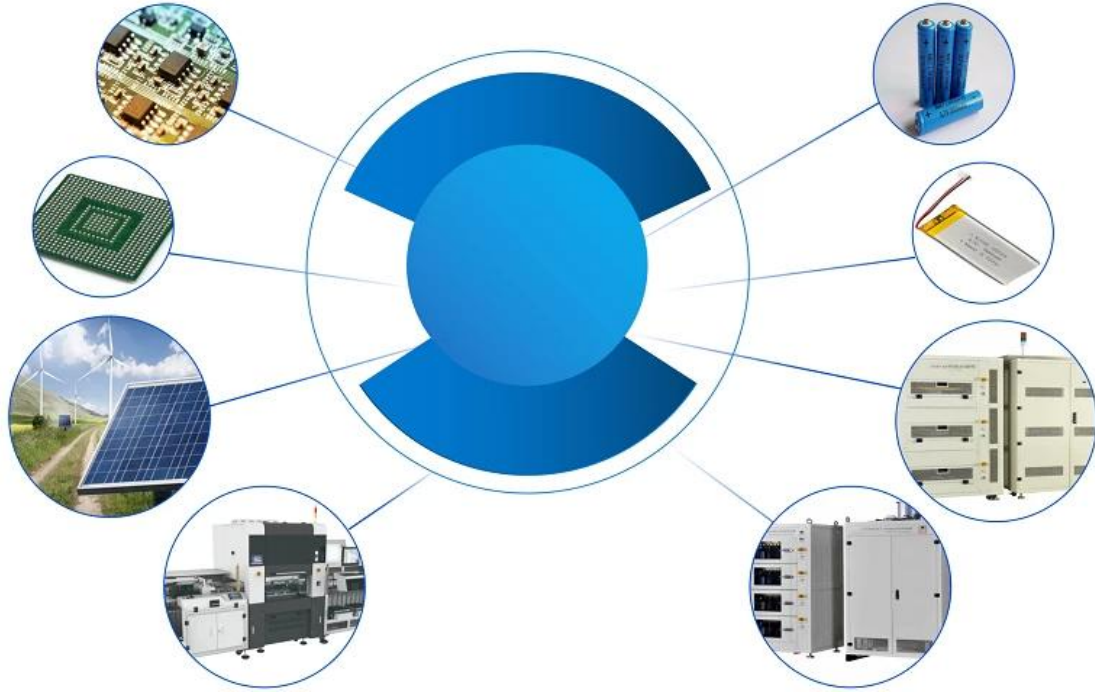
### Description du produit:

Nom du produit	Sonde de test PCB
Numéro d'article.	SF-P160-A
Matériel	Laiton
Placage	Plaqué or
Actuel	3A
Force du ressort	200 g ± 20 % de charge gf 3,0 mm
Délai de mise en œuvre	7-10 jours



**Application**

Les câbles coaxiaux sont principalement utilisés par les compagnies de téléphone, les câblo-opérateurs et les fournisseurs de services Internet pour transmettre des communications de données, vidéo et vocales aux foyers. Ils sont également de plus en plus utilisés dans les réseaux locaux.



**Emballer:**



## **FAQ:**

Q1. Êtes-vous un fabricant ?

A1 : Oui, nous sommes un fabricant expérimenté avec nos propres moules et lignes de production.

Q2. Qu'en est-il de la qualité des produits ?

A2 : Nos techniciens et équipes de contrôle qualité testent les produits un par un à l'aide d'une ligne vieillissante, d'appareils et d'instruments professionnels pour garantir la qualité de tous les produits.

Q3. Qu'en est-il du prix ?

A3 : Nous sommes un fabricant et offrons toujours à nos clients les prix les plus compétitifs.

Q4. Comment passer une commande ?

A4 : contactez-nous avec le service en ligne ou envoyez-nous un e-mail directement, nous vous répondrons bientôt avec le prix du produit, les spécifications, l'emballage, etc. Merci.

Q5. Puis-je vous acheter des échantillons ?

A5 : Oui ! Vous êtes invités à passer une commande d'échantillon pour tester notre qualité et notre service supérieurs, m des échantillons fixes sont acceptables.

Q6. Puis-je visiter votre usine ?

A6 : Oui, bienvenue pour visiter notre usine à votre convenance.

Q7. Comment puis-je passer des commandes OEM ou ODM ?

A7 : Nous avons différents traitements d'impression pour OEM différent /ODM ordres. P contact de location nous avec un service en ligne or envoyez-nous un e-mail directement.

Q8. Comment dois-je payer Mes commandes?

A8 : Vous pouvez payer par T/T , L / C en vue serait disponible pour la banque qualifiée et MOQ requis pour chaque commande.

## **Logistique:**

Exemple de commande expédiée par DHL, UPS, FedEx, TNT, EMS, etc.

Pour la livraison de commandes de masse, peut être facultatif avec les conditions Exwork, FOB, CNF, CIF par air ou par mer en fonction du transitaire de l'acheteur ou du nôtre



**Certifications**



2023 ISO Certificate



Patent for Coaxial Structure



Patent for Honeycomb current probe

Exposition d'usine :









**Exposition et Foire**



CIBF2021

苏州胜亿福睿电子科技有限公司  
Suzhou Shengyifurui Electronic Technology Co., Ltd

No.3B013

