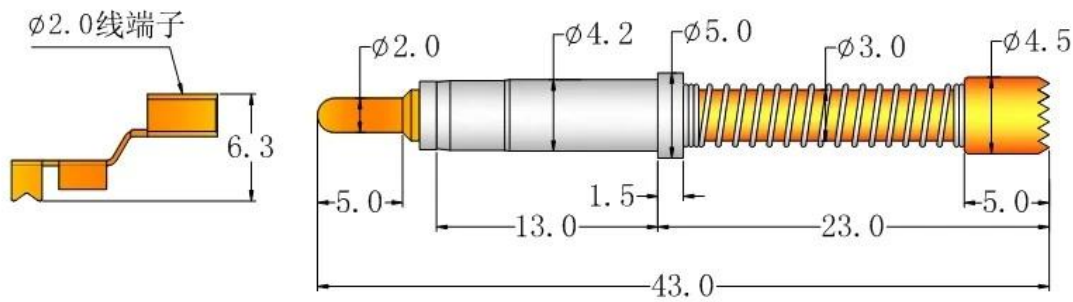


## Image du produit

**SFENG**  
The China's The World's



Dessin



## 技术要求:

1. 未注尺寸公差按GB1804-79 10级精度执行;
2. 探针针头材料为铍铜, 针头硬度>40HRC;
3. 接触电阻<5mΩ, 额定电流12A;
4. 探针头部为尖齿结构, 约为6\*6个齿; 采用钝化处理;
5. 针头平面度小于0.05mm;
6. 探针最大压缩行程≥9.0mm; 探针在压缩5mm时, 压力为600g;
7. 探针针轴表面镀金, 其中针头部分镀层  $\delta = 0.5 \mu\text{m}$ , 其他部分镀装饰金;
8. 探针针套表面镀镍 尾部采用线端子链接。

					名稱		胜峰科技	
					SF-PH420X430-H4.5		说明: 1、所有尺寸的单位为mm 2、未注图示尺寸公差: 按GB1804-79 11级精度执行。	
标记	处数	更改文件号	签字	日期	图样标记		质量比例	
设计			标准化		S A		4:1	
校对			审定					
审核			制图	HJQ				
工艺			日期	2020-1-10				

## Notre service

1. Nous pouvons répondre à votre demande dans les 24 heures ouvrables.
2. La conception personnalisée est disponible et les OEM sont les bienvenus.
3. Nous pouvons livrer les broches de sonde à nos clients partout dans le monde avec rapidité et précision.
4. Nous pouvons fournir le prix le plus bas avec un produit de haute qualité à notre client.

## Principaux produits

Broche à ressort (simple) pour les tests PCB, ICT, FCT, etc.

Broche Pogo (connecteur) pour établir une connexion entre deux cartes de circuits imprimés pour les applications de charge, de localisation, de batterie, de semi-conducteur et d'interconnexion ;

Sonde à double extrémité pour les tests BGA et semi-conducteurs ;

Goupille universelle sans ressort, goupille de revêtement, goupille LM avec les séries QZ et VZ ;

Sonde à courant élevé, sonde de commutation, aiguille capacitive ;

Borne et prise/prise ;

Autres composants électroniques connexes, fil 30 # OK, serrures Jig, POM, charnière en fer, etc.

## flux de production



1. Raw material warehouse



2. Lathe workshop



3. Assemble workshop



4. Quality inspection



5. Finished products



6. Packing

## Image d'emballage



expédition information

Standard products will be delivered out within 3 days. Customized products will be sent out within 15 days.

