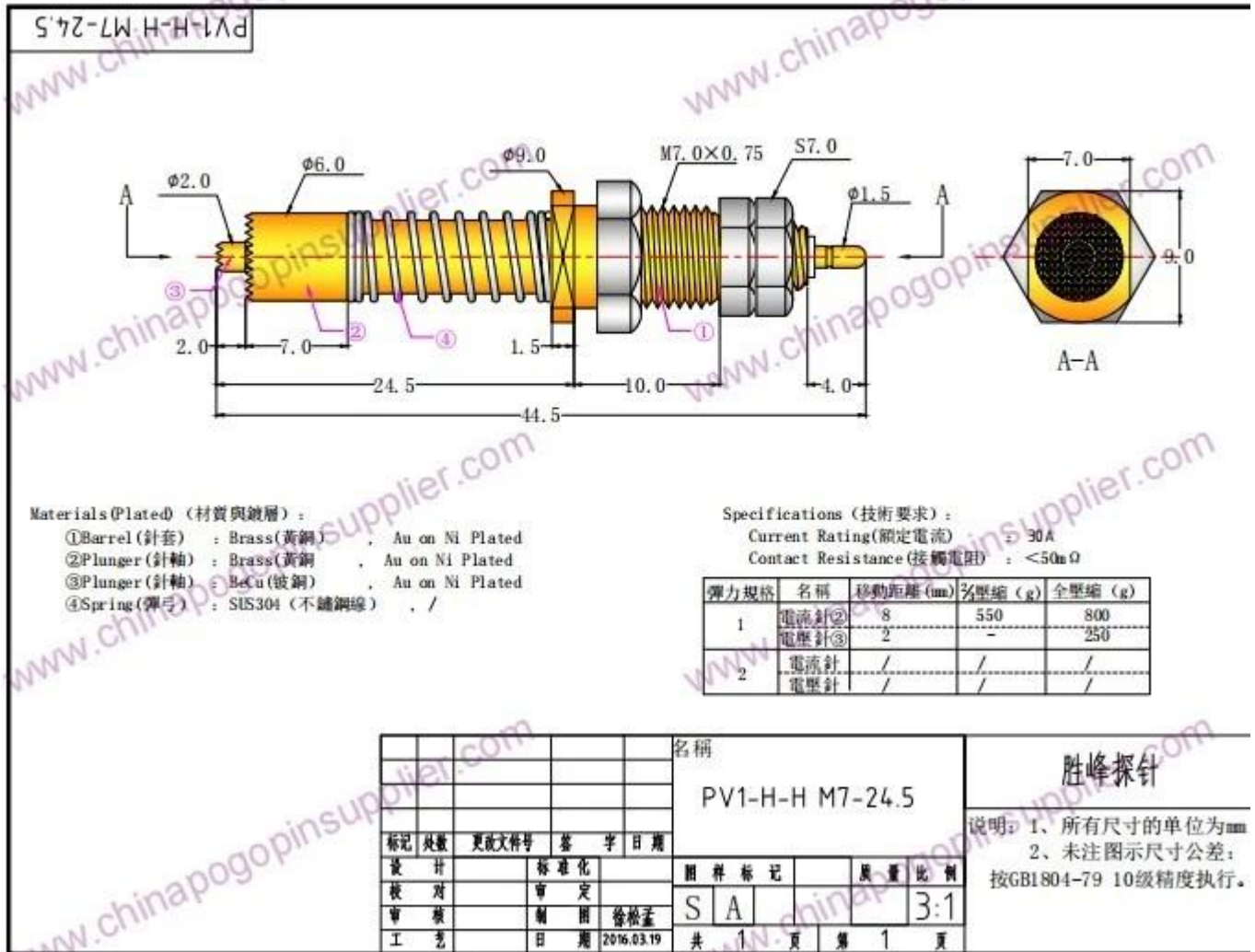


À Propos de nous

SFENG a été fondée en 1984 et basée à Ningbo. C'est une entreprise professionnelle intégrant la recherche, le développement, la production et les ventes. (**Contacts de batterie et fabricant de ressouts Chine**) Les produits comprennent une sonde de test de ressort en circuit, une sonde de test de ressort à semi-conducteur, une broche pogo de charge de batterie et les accessoires associés. Les produits sont largement utilisés dans la technologie, l'automobile, l'énergie, les télécommunications, la médecine et d'autres produits électroniques périphériques.

Spécification de produit:



Description du produit:

Courant élevé Les sondes se caractérisent par une conception de sonde spécifique à faible résistance. L'objectif principal ici est d'éviter une trop forte augmentation de la température des sondes ou des composants individuels de la sonde et d'optimiser le contact avec l'objet à tester.

Nom du produit	Sonde courant fort
Numéro d'article	SF-PV1-H-H M7-24.5
Matériel	Laiton

Placage	Placage Au sur Nickel
Actuel	30A
Échantillons	Des échantillons peuvent être fournis
Délai de mise en œuvre	7-10 jours

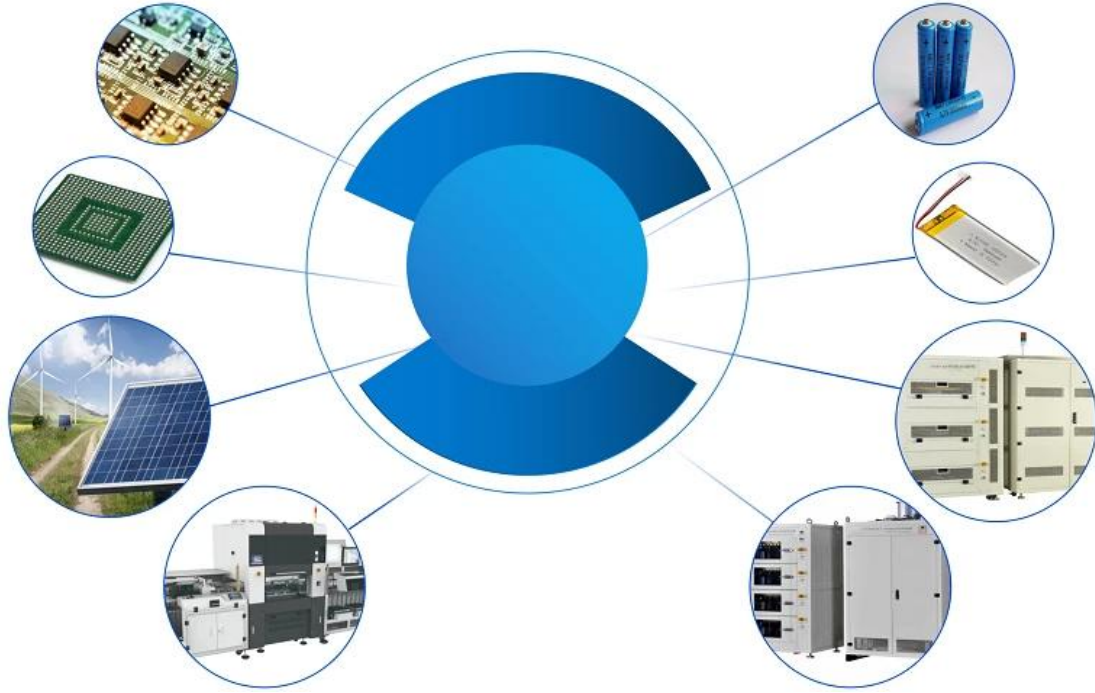
Exposition de produits

SFENG
The China's The World's



Application

POGO PIN est souvent utilisé dans les terminaux de communication mobiles, les téléphones portables, ([connecteur de batterie à broches pogo à ressort](#)) montres intelligentes, casques sans fil Bluetooth, automobile, médical, aérospatial et autres produits électroniques pour des connexions de précision.



Emballer:



FAQ:

Q1. Êtes-vous un fabricant ?

R1 : (**Fournisseur de solutions à courant élevé Chine**) Oui, nous sommes un fabricant expérimenté avec nos propres moules et lignes de production.

Q2. Qu'en est-il de la qualité des produits ?

A2: Nos techniciens et nos équipes de contrôle qualité testent les produits un par un à l'aide d'une ligne de vieillissement, d'appareils et d'instruments professionnels pour garantir la qualité de tous les produits.

Q3. Que diriez-vous du prix ?

A3 : Nous sommes un fabricant et offrons toujours à nos clients les prix les plus compétitifs.

Q4. Comment passer une commande ?

A4: contactez le service en ligne ou envoyez-nous un e-mail directement, nous vous répondrons bientôt avec le prix du produit, les spécifications, l'emballage, etc. Merci.

Q5. Puis-je vous acheter des échantillons ?

A5 : Oui ! Vous êtes invités à passer une commande d'échantillon pour tester notre qualité et notre service supérieurs, m les échantillons fixes sont acceptables.

Q6. Puis-je visiter votre usine ?

A6 : Oui, bienvenue pour visiter notre usine à votre moment opportun.

Q7. Comment puis-je passer des commandes OEM ou ODM ?

A7 : nous avons différents traitements d'impression pour OEM différent /ODM ordres . P contact bail nous avec le service en ligne or envoyez-nous directement un e-mail.

Q8. Comment dois-je payer pour Mes commandes?

A8 : Vous pouvez payer par T/T , L / C en vue Serait disponible pour la banque qualifiée et MOQ requis pour chaque commande.

Logistique:

Exemple de commande expédiée par DHL, UPS, FedEx, TNT, EMS, etc.

Pour la livraison de commandes en masse, peut être facultatif avec des conditions Exwork, FOB, CNF, CIF par air ou par mer en fonction du transitaire de l'acheteur ou du nôtre



Certificats





Exposition & Foire



CIBF2021

苏州胜亿福睿电子科技有限公司
Suzhou Shengyifurui Electronic Technology Co., Ltd

No.3B013

