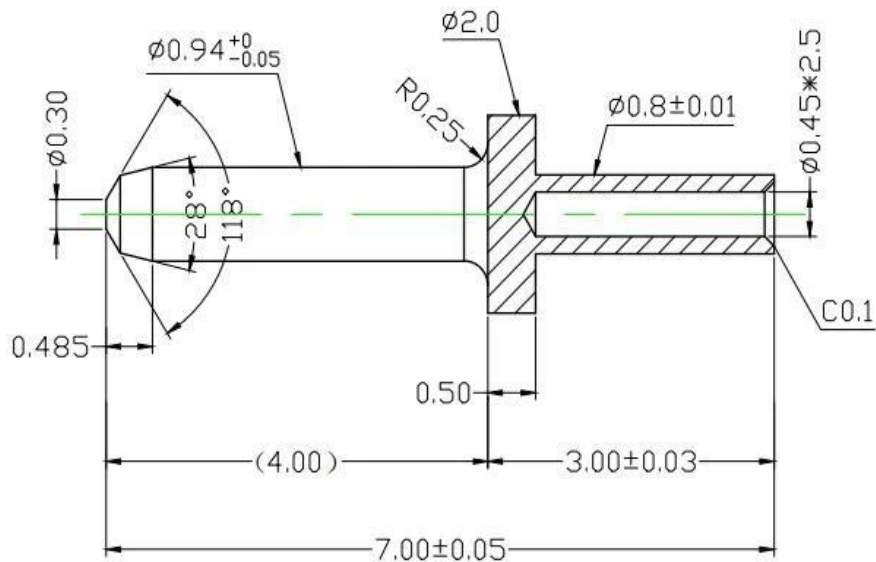


- broche en laiton de précision personnalisée SF-2.0x7.0 avec un bon prix





Présentation De L'Entreprise

SuzhouShengyifurui Electronic Technology Co., Ltd est le principal fournisseur de broches de sondes en Chine. Nous avons installé une grande usine de production dans la ville de Cixi, dans la province du Zhejiang en 1984. La quantité de production mensuelle atteint 300 000 unités et toutes les commandes peuvent être finalisées dans les 15 jours ouvrables. L'usine a mis en place un système de gestion de la qualité I S O 9 0 0 0 1.

La société a établi un département des ventes nationales et internationales à Suzhouin 2010. Elle est dédiée à fournir des produits professionnels et des services pratiques aux clients du monde entier. Ils sont largement utilisés dans les industries PCB, ICT, SMT, IC. La qualité a atteint un niveau avancé international et a remporté les éloges de l'industrie des sondes.





1. raw material warehouse



2. Lathe workshop



3. Assemble workshop



4. Quality inspection



5. Finished products

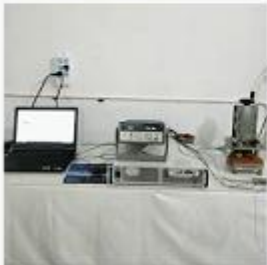


6. Packing

Nos principaux produits

1. PCB, ICT, broches de test FCT
2. connecteurs à broches pogo
3. Charge et décharge de la batterie au lithium
4. broches personnalisées

Measuring Equipment >



Measuring Equipment:

1. Agilent current testing;
2. Quadratic element measurement
3. Load Curve Meter
4. Bond Test
5. Life Fatigue Test