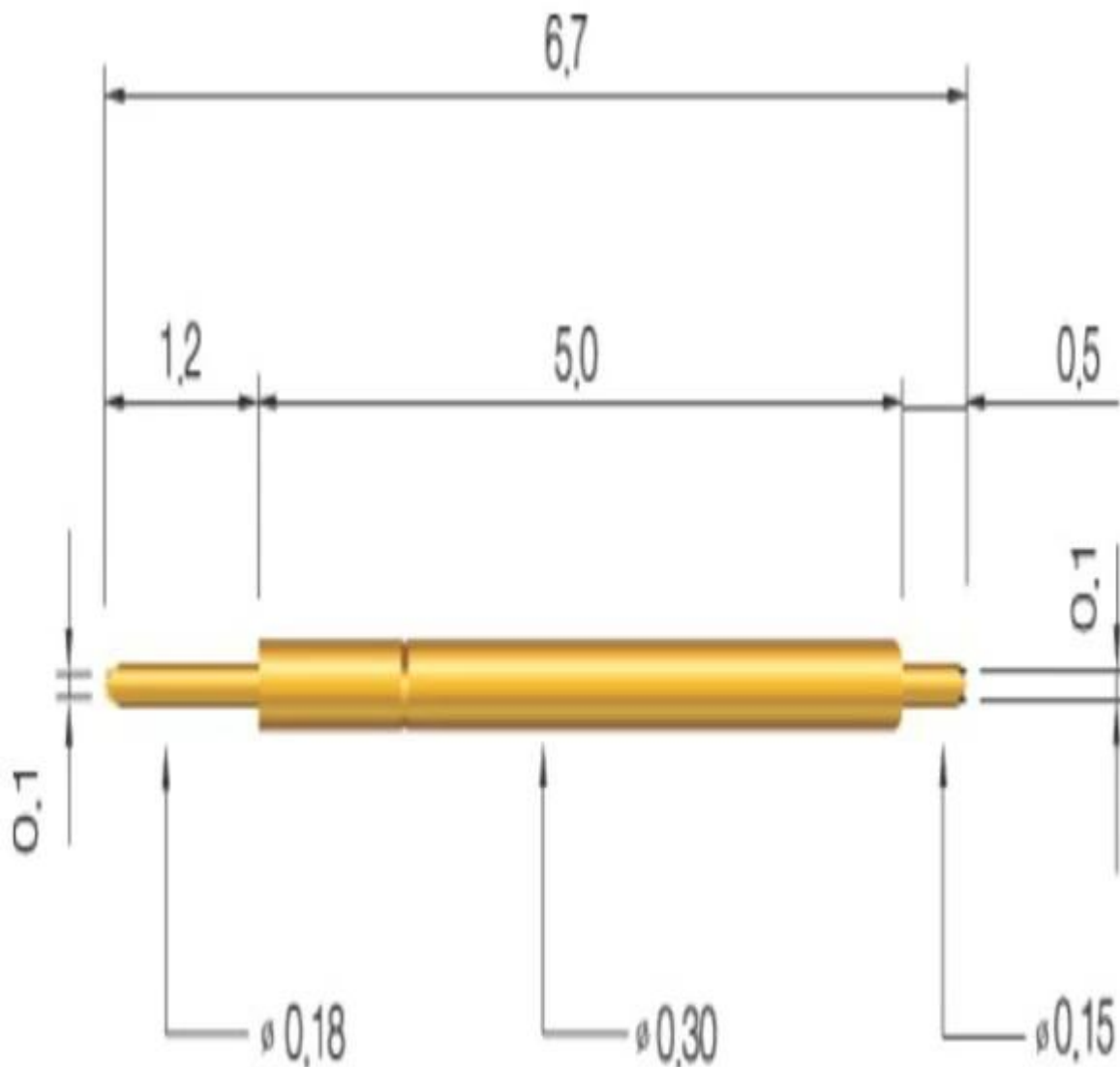


Προδιαγραφές του προϊόντος

Μάρκα	SFENG
Αριθμός αντικειμένου	διπλή καρφίτσα κεφάλι $\varnothing 0.3 * 6.7$
Έμβολο	SK4 έχει υποστεί θερμική επεξεργασία
Βαρέλι	Ορείχαλκος
Άνοιξη	SK4, μουσική σύρμα
Spring Force	20g
Τρέχουσα σιτηρέσιο	1A
Τρέχουσες Αντίσταση	λιγότερο από 50mohm
Τοποθέτηση μέγεθος οπής	2,75 χιλιοστών
ΜΟQ	100 τεμ
Χρόνος	7 εργάσιμες ημέρες μετά την παραλαβή της πληρωμής

Εικόνα Προϊόν



Η Υπηρεσία μας

- 1.Reply Το μήνυμά σας within 24 ώρες εργασίας
- 2.Customized σχέδιο είναι διαθέσιμο, ΚΑΕ είναι ευπρόσδεκτη
- 3.Delivery οι καρφίτσες ανιχνευτή στους πελάτες μας σε όλο τον κόσμο με ταχύτητα και ακρίβεια
- 4.Παροχή η χαμηλότερη τιμή με την υψηλή ποιότητα στον πελάτη μας

Κύρια Προϊόντα

- Ελατήριο pin (μονό) για τα PCB, ΤΠΕ, FCT δοκιμών, κλπ?
- Rogo pin (βύσμα) για τη δημιουργία ενός (usuallytemporary) σύνδεση μεταξύ
δου πλακέτες τυπωμένων κυκλωμάτων για Charging, τον εντοπισμό, την μπαταρία, ημιαγωγών & amp?

interconnectApplications?
- Διπλό έληξε probef orBGA & amp? semiconudtion δοκιμές?
- Οικουμενική pin χωρίς την άνοιξη, coatingpin, LM καρφίτσα withQZ & amp? VZseries?
- Υψηλό ρεύμα καθετήρα, καθετήρα Switch, βελόνα χωρητικότητας ...
- Terminal & amp? Υποδοχή / υποδοχή?
- Άλλες σχετικές ηλεκτρονική compents, 30 # OKwire, χορεύω κλειδαριές, POM, Ironhinge, κ.λπ.

Έλεγχος Ποιότητας

Spring exhausted tester	DC power supply	Current resistance tester
		
Microscope	Tensile strength tester	Spring tester
		

Συσκευασία Εικόνα

