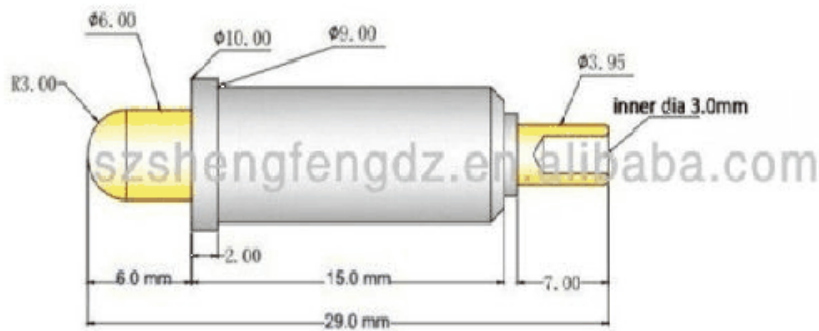


10A τρέχουσα αναλογία ρεύματος υψηλού ρεύματος καρφίτσα
Ρογο φορτισμένη με ελατήριο

Εικόνα προϊόντος





规格

型号: 3F-PFA0.025(10A)

管子材料: 黄铜55-1上镀镍

针杆: 黄铜镀金

弹簧: 不锈钢

弹簧压力: 2/3行程处弹力320g±10%

电流: 10A

Η υπηρεσία μας

1. Μπορούμε να απαντήσουμε σε ερώτησή σας εντός 24 εργάσιμων ωρών.
2. Customized design είναι διαθέσιμο και OEM είναι ευπρόσδεκτη.
3. Μπορούμε να παραδώσει τις ράβδους καθετήρα σε πελάτες μας σε όλο τον κόσμο με ταχύτητα και ακρίβεια.
4. Μπορούμε να provide the χαμηλότερη τιμή με υψηλής ποιότητας προϊόν στον πελάτη μας.

κύρια προϊόντα

Πηνίο φορτισμένο με ελατήριο (μονό) για PCB, TPE, δοκιμές FCT κ.λπ.

[Pogo pin](#) (βύσμα) για τη σύνδεση μεταξύ δύο πλακών κυκλωμάτων για φόρτιση, τοποθέτηση, Battery, Semiconductor & Εφαρμογές διασύνδεσης.

Διπλό άκρο για δοκιμές BGA και Semiconductor.

Universal καρφίτσα χωρίς ελατήριο, καρφίτσα επικάλυψης, καρφίτσα LM με σειρές QZ και VZ.

[Έλεγχος υψηλού ρεύματος](#), [Αλλάξτε τον αισθητήρα](#), Βελόνα χωρητικότητας.

Terminal & υποδοχή / πρίζα;

Άλλα συναφή ηλεκτρονικά εξαρτήματα, 30 # OK καλώδιο, κλειδαριές Jig, POM, σίδερο μεντεσέδες κλπ

Έλεγχος ποιότητας



Εικόνα συσκευασίας

