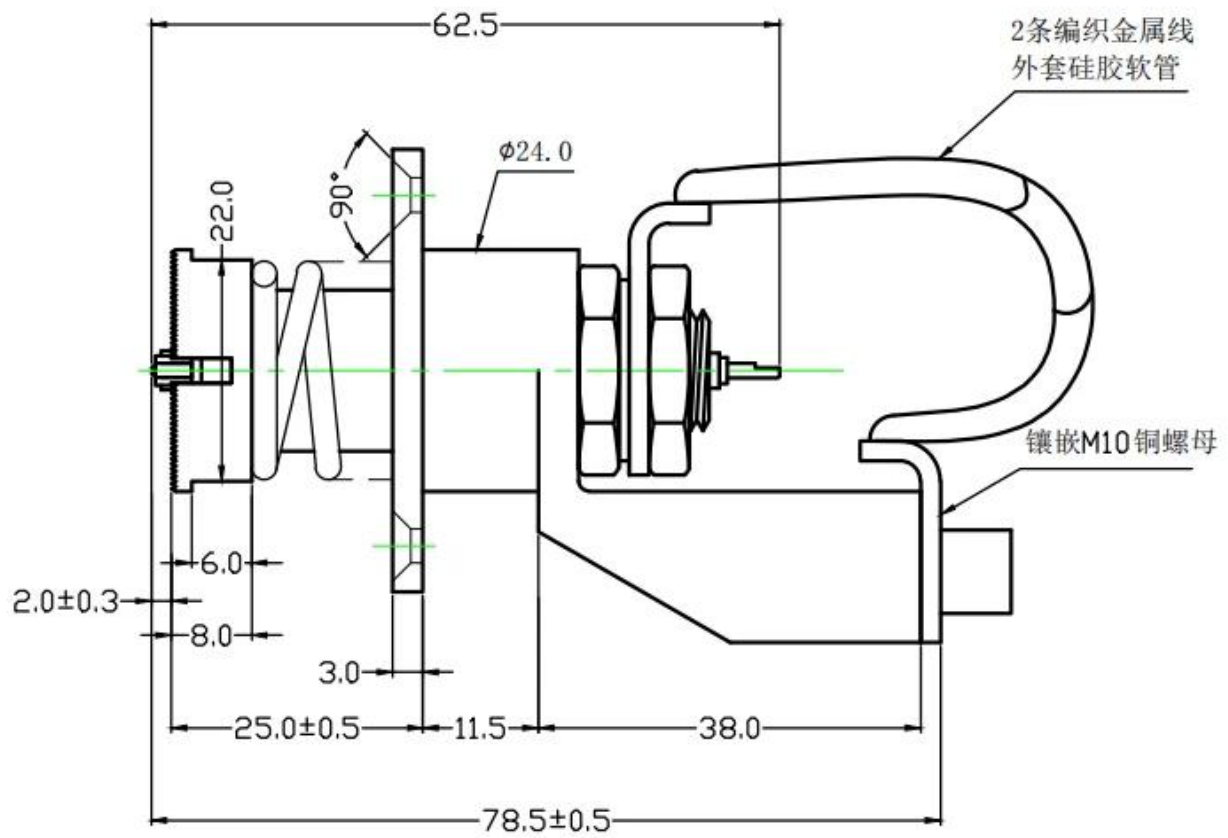


Προϊόν Εικόνες



Ροή Παραγωγής



1. raw material warehouse



2. Lathe workshop



3. Assemble workshop



4. Quality inspection



5. Finished products



6. Packing

Δοκιμές Εξοπλισμός

Measuring Equipment >



Measuring Equipment:

1. Agilent current testing;
2. Quadratic element measurement
3. Load Curve Meter
4. Bond Test
5. Life Fatigue Test

Συσκευασία



Κύρια προϊόντα

1. Ελατήριο φορτωμένο pin (μονό) για PCB, ICT, FCT testing κτλ.
2. Pogo pin (connector) για τη δημιουργία σύνδεσης μεταξύ δύο πλακών τυπωμένων κυκλωμάτων για εφαρμογές φόρτισης, εντοπισμού, μπαταρίας, ημιαγωγών & διασυνδέσεων.
3. Ανιχνευτές διπλού άκρου για δοκιμή BGA και ημιαγωγών.
4. Πινέζος γενικής χρήσης χωρίς ελατήριο, καρφίτσα επίστρωσης, καρφίτσα LM με σειρές QZ και VZ.
5. Ανιχνευτής υψηλού ρεύματος, αισθητήρας διακόπτη, βελόνα χωρητικότητας.
6. Τερματικός υποδοχέας/πρίζα;
7. Άλλα σχετικά ηλεκτρονικά εξαρτήματα, Jig locks, POM και κ.λπ.

Ό,τι θέλετε, παρακαλούμε επικοινωνήστε μαζί μας χωρίς δισταγμό και θα προσπαθήσουμε να ανταποκριθούμε στην απαίτησή σας στο πλαίσιο των δυνατοτήτων μας.

Εργοστασιακή εικόνα



Η Suzhou Shengyifurui Electronic Technology Co., Ltd είναι ο κορυφαίος κατασκευαστής δοκιμαστικών ανιχνευτών στην Κίνα. Το **1984** δημιουργήσαμε το πρώτο εργοστάσιο στην πόλη Cixi, στην επαρχία Zhejiang. Με υψηλή ποιότητα και γλυκιά εξυπηρέτηση, τα προϊόντα μας χρησιμοποιούνται ευρέως σε περισσότερες από 50 χώρες στον κόσμο. Είμαστε αφοσιωμένοι στο να είμαστε ο πιο αξιόπιστος προμηθευτής δοκιμαστικών ανιχνευτών στην αγορά της Κίνας. Δεσμευόμαστε να παρέχουμε τα πιο επαγγελματικά προϊόντα και υπηρεσίες στους πελάτες στον κόσμο. Τα προϊόντα περιλαμβάνουν ανιχνευτή δοκιμής ελατηρίου εντός κυκλώματος, δοκιμαστικό αισθητήρα ελατηρίου ημιαγωγών, πείρο ρογο φόρτισης μπαταρίας και τα σχετικά αξεσουάρ.

Μας υπηρεσία

1. Μπορούμε να απαντήσουμε στο ερώτημά σας εντός 24 ωρών εργασίας.
2. Ο προσαρμοσμένος σχεδιασμός είναι διαθέσιμος και ο OEM είναι ευπρόσδεκτος.
3. Μπορούμε να παραδώσουμε τις ακίδες του ανιχνευτή στους πελάτες μας σε όλο τον κόσμο με ταχύτητα και ακρίβεια.
4. Μπορούμε να παρέχουμε τη χαμηλότερη τιμή με προϊόντα υψηλής ποιότητας στους πελάτες μας.