

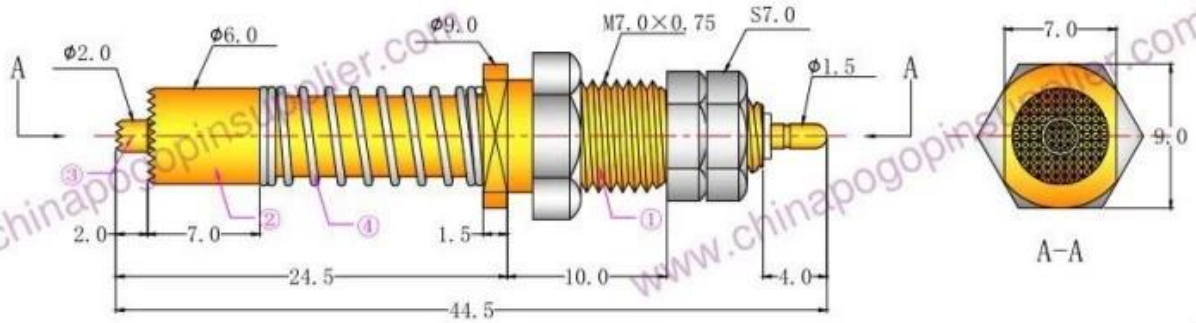
30A ανιχνευτής υψηλής στάθμης για μπαταρία

| | |
|-------------------|--|
| Προϊόν Ονομα | 30A ανιχνευτής υψηλής στάθμης για μπαταρία |
| Είδος όχι. | SF-PV1-H-H M7 X 24.5 |
| Υλικό | Ορείχαλκος ή BeCu ή Μπρούντζος |
| Επιμετάλλωση | Au επιμετάλλωση |
| Current σιτηρέσιο | 30A |
| Ανοιξη δύναμη | 550g @ φορτώνω 2mm |

Εικόνα προϊόντος



PV1-H-H M7-24.5



Materials(Plated) (材質與鍍層):

- ①Barrel(針套) : Brass(黃銅) , Au on Ni Plated
- ②Plunger(針軸) : Brass(黃銅) , Au on Ni Plated
- ③Plunger(針軸) : BeCu(鈹銅) , Au on Ni Plated
- ④Spring(彈簧) : SUS304 (不鏽鋼線) , /

Specifications (技術要求):

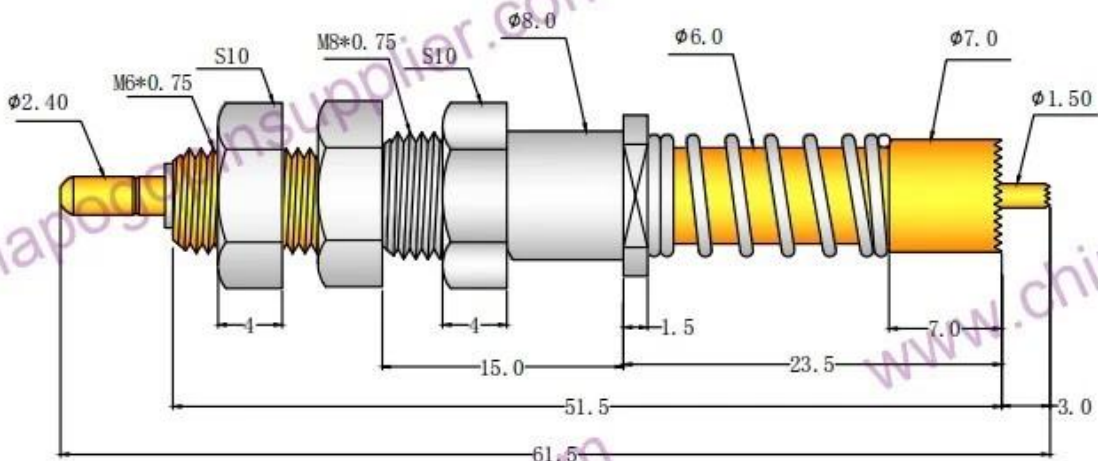
- Current Rating(額定電流) : 30A
- Contact Resistance(接觸電阻) : <50mΩ

| 彈力規格 | 名稱 | 移動距離(mm) | 半壓縮(g) | 全壓縮(g) |
|------|------|----------|--------|--------|
| 1 | 電流針② | 8 | 550 | 800 |
| | 電壓針③ | 2 | - | 250 |
| 2 | 電流針 | / | / | / |
| | 電壓針 | / | / | / |

| | | | | | | | | |
|----|----|-------|-----|-----|------|--|-----------------|--|
| | | | | | 名稱 | | PV1-H-H M7-24.5 | |
| 標記 | 數量 | 更改文件號 | 簽字 | 日期 | 圖樣標記 | | 質量比例 | |
| 設計 | | | 標準化 | | S A | | 3:1 | |
| 校對 | | | 審定 | | | | | |
| 審核 | | | 制圖 | 徐松孟 | | | | |

胜峰探针

说明: 1、所有尺寸的单位为mm
2、未注图示尺寸公差:
按GB1804-79 10级精度执行。



Η υπηρεσία μας

1. Μπορούμε να απαντήσουμε σε ερώτησή σας εντός 24 εργάσιμων ωρών.
2. Προσαρμοσμένη σχεδίαση είναι διαθέσιμη και OEM είναι ευπρόσδεκτη.

3. Μπορούμε να παραδώσει τις ράβδους καθετήρα σε πελάτες μας σε όλο τον κόσμο με ταχύτητα και ακρίβεια.

4. Μπορούμε να providethe χαμηλότερη τιμή με υψηλής ποιότητας προϊόν στον πελάτη μας.

Κύρια προϊόντα

Πηνίο φορτισμένο με ελατήριο (μονό) για PCB, ΤΠΕ, δοκιμές FCT κ.λπ.

Pogo pin (βύσμα) για τη σύνδεση μεταξύ δύο πλακέτων τυπωμένων κυκλωμάτων για εφαρμογές φόρτισης, εντοπισμού, μπαταρίας, ημιαγωγών και διασύνδεσης.

Δέκτης διπλού άκρου για δοκιμές BGA και Semiconductor.

Universal καρφίτσα χωρίς ελατήριο, καρφίτσα επικάλυψης, καρφίτσα LM με σειρές QZ και VZ.

Ανιχνευτής υψηλής έντασης, αισθητήρας μεταγωγής, βελόνα χωρητικότητας,

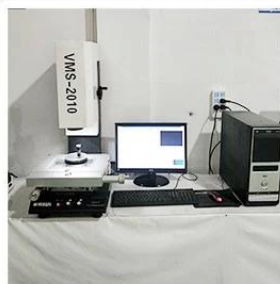
Ακροδέκτης & υποδοχή / πρίζα;

Άλλα συναφή ηλεκτρονικά εξαρτήματα, 30 # OK καλώδιο, κλειδαριές Jig, POM, σιδερένιο μεντεσέ κ.λπ.

Ελεγχος ποιότητας



1. Agilent current testing



2. Quadratic element



3. Load Curve Meter



4. Bond Test



5. Life Fatigue Test



6. Microscope

Εικόνα συσκευασίας

Standard products will be delivered out within 3 days. Customized products will be sent out within 15 days.

