

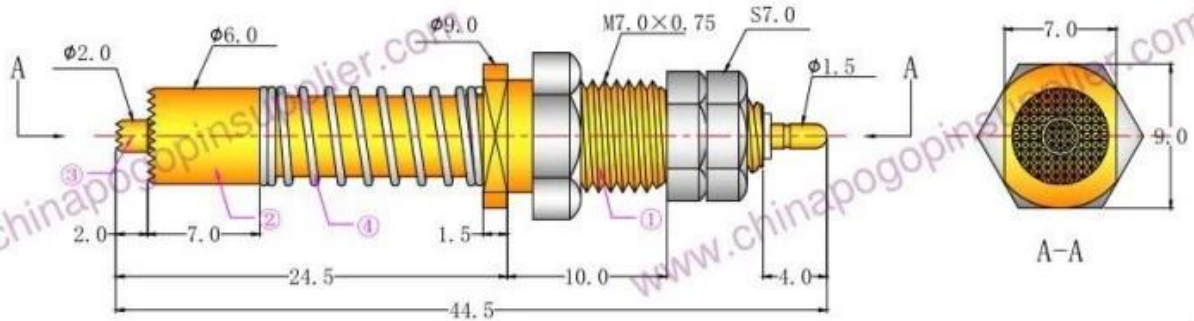
30A ομοαξονικό αισθητήρα ρεύματος για τη φόρτιση της μπαταρίας

Προϊόν Ονομα	30A ομοαξονικό αισθητήρα ρεύματος για τη φόρτιση της μπαταρίας
Είδος όχι.	SF-PV1-H-H M7 X 24.5
Υλικό	Ορείχαλκος ή BeCu ή Μπρούντζος
Επιμετάλλωση	Au επιμετάλλωση
Current σιτηρέσιο	30A
Ανοιξη δύναμη	550g @ φορτώνω 2mm

Εικόνα προϊόντος



PV1-H-H M7-24.5



Materials(Plated) (材質與鍍層):

- ① Barrel(針套) : Brass(黃銅) , Au on Ni Plated
- ② Plunger(針軸) : Brass(黃銅) , Au on Ni Plated
- ③ Plunger(針軸) : BcCu(鍍銅) , Au on Ni Plated
- ④ Spring(彈簧) : SUS304 (不鏽鋼線) , /

Specifications (技術要求):

- Current Rating(額定電流) : 30A
- Contact Resistance(接觸電阻) : <50mΩ

彈力規格	名稱	移動距離(mm)	半壓縮(g)	全壓縮(g)
1	電流針②	8	550	800
	電壓針③	2	-	250
2	電流針	/	/	/
	電壓針	/	/	/

					名稱		勝峰探針	
					PV1-H-H M7-24.5		說明: 1、所有尺寸的单位为mm 2、未注图示尺寸公差: 按GB1804-79 10级精度执行。	
标记	数量	更改文件号	签字	日期	圈样标记	质量	比例	
设计			标准化		S	A	3:1	
校对			审定					
审核			制图	徐松磊				

Η υπηρεσία μας

1. Μπορούμε να απαντήσουμε σε ερώτησή σας εντός 24 εργάσιμων ωρών.
2. Προσαρμοσμένη σχεδίαση είναι διαθέσιμη και OEM είναι ευπρόσδεκτη.
3. Μπορούμε να παραδώσει τις ράβδους καθετήρα σε πελάτες μας σε όλο τον κόσμο με ταχύτητα και ακρίβεια.
4. Μπορούμε να provide the χαμηλότερη τιμή με υψηλής ποιότητας προϊόν στον πελάτη μας.

κύρια προϊόντα

Πηγίο φορτισμένο με ελατήριο (μονό) για PCB, TPE, δοκιμές FCT κ.λπ.

Rogo pin (βύσμα) για τη σύνδεση μεταξύ δύο πλακέτων τυπωμένων κυκλωμάτων για εφαρμογές φόρτισης, εντοπισμού, μπαταρίας, ημιαγωγών και διασύνδεσης.

Δέκτης διπλού άκρου για δοκιμές BGA και Semiconductor.

Universal καρφίτσα χωρίς ελατήριο, καρφίτσα επικάλυψης, καρφίτσα LM με σειρές QZ και VZ.

Ανιχνευτής υψηλής έντασης, αισθητήρας μεταγωγής, βελόνα χωρητικότητας,

Ακροδέκτης & υποδοχή / πρίζα;

Άλλα συναφή ηλεκτρονικά εξαρτήματα, 30 # OK καλώδιο, κλειδαριές Jig, POM, σιδερένιο μεντεσέ κ.λπ.

Ελεγχος ποιότητας



Εικόνα συσκευασίας

