

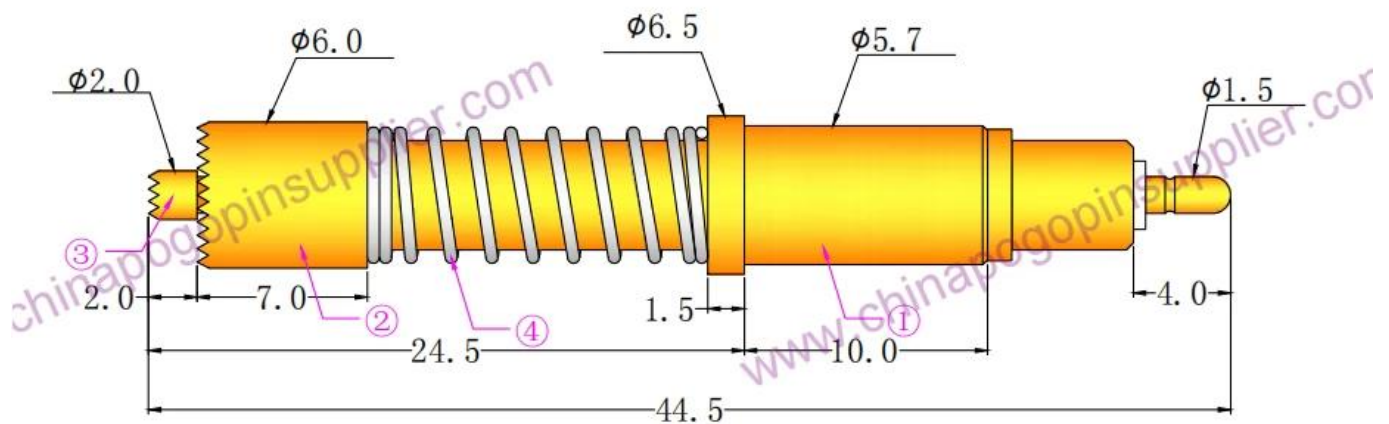
## Περιγραφή προϊόντος

Αυτές οι ομοαξονικές ακίδες ανιχνευτή μπορούν να χρησιμοποιηθούν για τη μέτρηση της εσωτερικής αντίστασης των εφαρμογών με πολύ υψηλά ρεύματα και για τη φόρτιση των κυψελών και μπαταρίες.

## Προδιαγραφές προϊόντος

Αριθμός αντικειμένου	SF-PV1-H-H5.7*24.5
Υλικό	Βαρέλι: Ορείχαλκος, επιμεταλλωμένος Au on Ni Έμβολο: Ορείχαλκος, επιμεταλλωμένος με Au on Ni Έμβολο: Ορείχαλκος: Becu, Au on Ni επιμεταλλωμένο
Τρέχουσα βαθμολογία	30A
ΜΟQ	200 TEM
Πακέτο	Πλαστική σακούλα, χάρτινο κουτί
Ορος πληρωμής	100% T/T μετά την αποστολή
Ωρα παράδοσης	5-10 ημέρες μετά την παραλαβή της πληρωμής

## Προϊόν Εικόνες



## Παραγωγή Ροή



1. raw material warehouse



2. Lathe workshop



3. Assemble workshop



4. Quality inspection



5. Finished products



6. Packing

## Δοκιμές Εξοπλισμός

### Measuring Equipment >



#### Measuring Equipment:

1. Agilent current testing;
2. Quadratic element measurement
3. Load Curve Meter
4. Bond Test
5. Life Fatigue Test

## Συσκευασία Εικόνες



*Ποιότητα Πιστοποίηση*



# QMS CERTIFICATE OF REGISTRATION

Registration No.: 12815Q20988R0S

This is to certify that the Quality Management System of  
**Suzhou Shengteng Electronic Co., Ltd.**

Organization code :55025791-9

Registered address: Suzhou high tech Zone Binhe Road, No.588 SEG electronics market 3D01 room  
215400 P.R.China

Has been audited to conform to the following Quality Management  
System Standard:  
GB/T19001-2008

For the whole process of  
Sales of probe and related accessory

First S.A.	贴标处
------------	-----

Second S.A.	贴标处
-------------	-----

Third S.A.	贴标处
------------	-----

The term of validity of the certificate, the certificate shall be at least once  
a year the surveillance audit, With qualified logo, for the effective certificate.  
The certificate information is available in the certification and Accreditation  
Administration of the People's Republic of China's official website: [www.cnca.gov.cn](http://www.cnca.gov.cn)

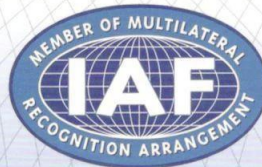
DATE OF ISSUE: 09-11-2015

DATE OF SUPERVISION : 09-11-2015

VALID UNTIL: 09-10-2018



Management System  
CNAS C128-Q



Room 703, Building 1, No. 22, B, Fuchengmenwai Street,  
Xicheng District, Beijing  
010-68396010

## Κύριο προϊόντα

1. Ελατήριο φορτωμένο pin (μονό) για PCB, ICT, FCT testing κ.λπ.

2. Pogo pin (connector) για τη δημιουργία σύνδεσης μεταξύ δύο πλακών τυπωμένων κυκλωμάτων για εφαρμογές φόρτισης, εντοπισμού, μπαταρίας, ημιαγωγών & διασυνδέσεων.
  3. Ανιχνευτές διπλού άκρου για δοκιμή BGA και ημιαγωγών.
  4. Πινέζος γενικής χρήσης χωρίς ελατήριο, καρφίτσα επίστρωσης, καρφίτσα LM με σειρές QZ και VZ.
  5. Ανιχνευτής υψηλού ρεύματος, αισθητήρας διακόπτη, βελόνα χωρητικότητας.
  6. Τερματικός υποδοχέας/πρίζα;
  7. Άλλα σχετικά ηλεκτρονικά εξαρτήματα, Jig locks, POM και κ.λπ.
- Ό,τι θέλετε, παρακαλούμε επικοινωνήστε μαζί μας χωρίς δισταγμό και θα προσπαθήσουμε να ανταποκριθούμε στην απαίτησή σας στο πλαίσιο των δυνατοτήτων μας.

## **Μας υπηρεσία**

1. Μπορούμε να απαντήσουμε στο ερώτημά σας εντός 24 ωρών εργασίας.
2. Ο προσαρμοσμένος σχεδιασμός είναι διαθέσιμος και ο OEM είναι ευπρόσδεκτος.
3. Μπορούμε να παραδώσουμε τις ακίδες του ανιχνευτή στους πελάτες μας σε όλο τον κόσμο με ταχύτητα και ακρίβεια.
4. Μπορούμε να παρέχουμε τη χαμηλότερη τιμή με προϊόντα υψηλής ποιότητας στους πελάτες μας.