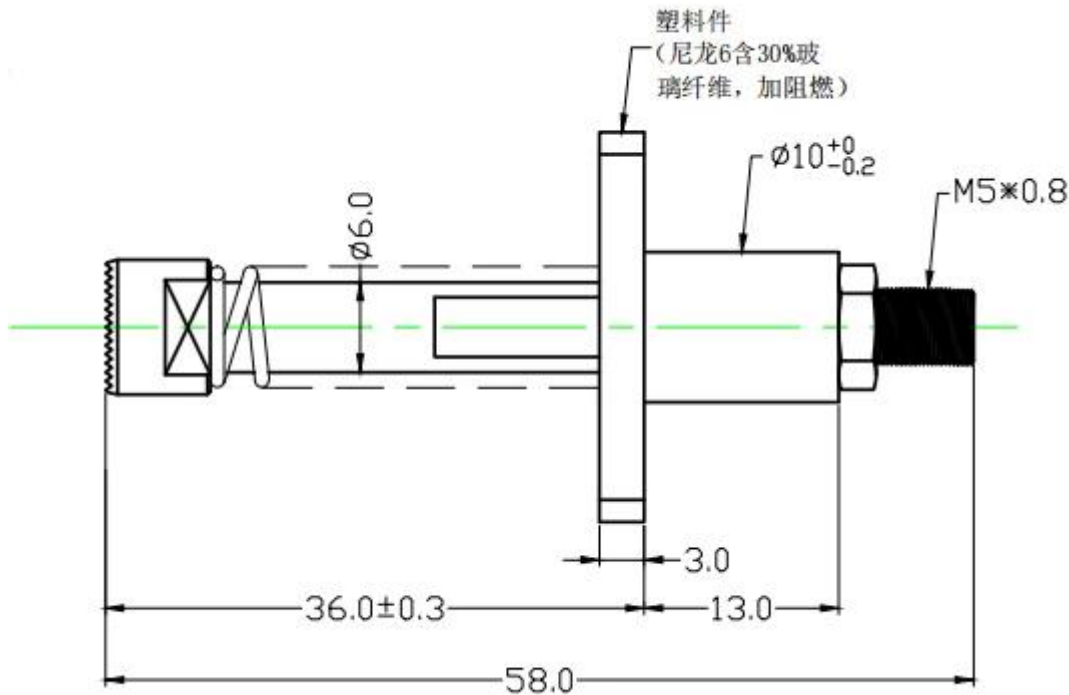


Πείρο rogo με ελατηριωτό ελατήριο 30A ρεύματος σιτηρέσιο

Προδιαγραφές προϊόντος Εικόνα



Η υπηρεσία μας

1. Μπορούμε να απαντήσουμε στο ερώτημά σας εντός 24 εργάσιμων ωρών.
2. Το προσαρμοσμένο σχέδιο είναι διαθέσιμο και το OEM είναι ευπρόσδεκτο.
3. Μπορούμε να παραδώσουμε τις ακίδες ανιχνευτή στους πελάτες μας σε όλο τον κόσμο με ταχύτητα και ακρίβεια.
4. Μπορούμε να παρέχουμε τη χαμηλότερη τιμή με το προϊόν υψηλής ποιότητας στον πελάτη μας.

κύρια προϊόντα

Πείρο με ελατήριο (μονό) για δοκιμές PCB, ICT, FCT κ.λπ.

[Καρφίτσα Pogo](#) (βύσμα) για τη δημιουργία σύνδεσης μεταξύ δύο πλακών τυπωμένου κυκλώματος για φόρτιση, εντοπισμό, εφαρμογές μπαταρίας, ημιαγωγών και διασύνδεσης.

Ανιχνευτής διπλού άκρου για δοκιμές BGA και Ημιαγωγών.

Πείρος γενικής χρήσης χωρίς ελατήριο, πείρος επίστρωσης, πείρος LM με σειρές QZ και VZ.

[Αισθητήρας υψηλού ρεύματος](#), [Ανιχνευτής διακόπτη](#), Χωρητικότητα βελόνα?

Τερματικός & υποδοχή /πρίζα;

Άλλα σχετικά ηλεκτρονικά εξαρτήματα, σύρμα 30# OK, κλειδαριές Jig, POM, σιδερένιος μεντεσέ κ.λπ.

Ελεγχος ποιότητας



Εικόνα συσκευασίας



Εργοστάσιο Εικόνα

