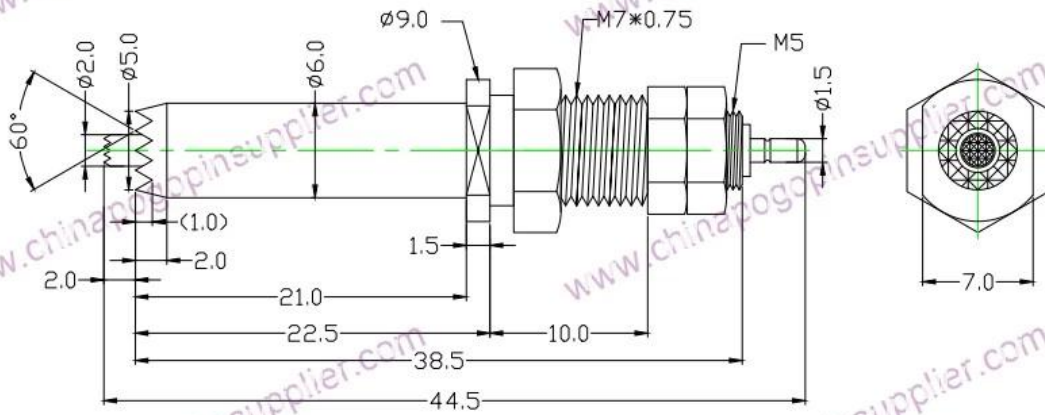


Προσδιορισμός προϊόντος

Μάρκα	SFENG
Αριθμός αντικειμένου	Τρέχουσα καρφίτσα ανίχνευσης SF-PV1- H H M7 * 44.5MM
Υλικό και επιμετάλλωση	Ορείχαλκος, επιχρυσωμένος
Χρόνος παράδοσης	7 εργάσιμες ημέρες μετά τη λήψη της πληρωμής

Εικόνα προϊόντος





Η υπηρεσία μας

1. Μπορούμε να απαντήσουμε στην έρευνά σας εντός 24 εργάσιμων ωρών.
2. Το Customizeddesign είναι διαθέσιμο και ο ΚΑΕ είναι ευπρόσδεκτοι.
3. Μπορούμε να παραδώσουμε τους ακροδέκτες στους πελάτες μας σε όλο τον κόσμο με ταχύτητα και ακρίβεια.
4. Μπορούμε να παρέχουμε τη χαμηλότερη τιμή με υψηλής ποιότητας προϊόν στον πελάτη μας.

Κύρια προϊόντα

Καρφίτσα με ελατήριο (μονό) για δοκιμές PCB, ICT, FCT κ.λπ.

Rogo pin (βύσμα) για τη δημιουργία σύνδεσης μεταξύ δύο πλακέτων τυπωμένων κυκλωμάτων για φόρτιση, εντοπισμό, μπαταρία, ημιαγωγός και εφαρμογές διασύνδεσης.

Διπλός ανιχνευτής για δοκιμές BGA και Semiconductor.

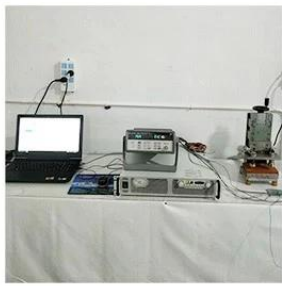
Καθολικός πείρος χωρίς ελατήριο, πείρος επίστρωσης, πείρος LM με σειρά QZ και VZ.

Ανιχνευτής υψηλού ρεύματος, αισθητήρας διακόπτη, βελόνα χωρητικότητας.

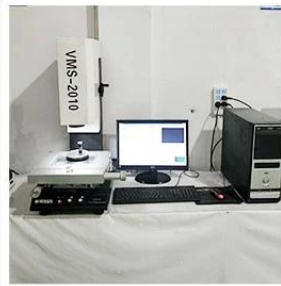
Τερματικό & υποδοχή / υποδοχή;

Άλλα σχετικά ηλεκτρονικά εξαρτήματα, καλώδιο 30 # OK, κλειδαριές Jig, POM, μεντεσέδες κ.λπ.

Έλεγχος ποιότητας



1. Agilent current testing



2. Quadratic element



3. Load Curve Meter



4. Bond Test



5. Life Fatigue Test



6. Microscope

Εικόνα συσκευασίας

Standard products will be delivered out within 3 days. Customized products will be sent out within 15 days.

